

Instruction Manual/Betriebsanleitung/Mode d'emploi

LV10K Fine Control Leak Valve/LV10K Feinregel-Nadelventil/Vanne d'étanchéité à contrôle précis LV10K

Description Beschreibung Description	Item Number Bestellnummer Numéro de Référence
LV10K	C371-02-000



This page has been intentionally left blank.

Contents

Inhalt

Table de matières

Section	Page	Abschnitt	Seite	Section	Page
1	Introduction	1	1	1	Introduction
1.1	Scope and definitions	1	1.1	1.1	Portée et définitions
1.2	Description	2	1.2	1.2	Description
1.3	Construction	3	1.3	1.3	Construction
2	Technical data	2	2	2	Caracteristiques techniques
2.1	Performance	5	2.1	2.1	Performances
2.2	Mechanical data	5	2.2	2.2	Caractéristiques mécaniques
2.3	Construction materials	5	2.3	2.3	Matériaux de construction
3	Installation	3	3	3	Installation
3.1	Unpack and inspect	9	3.1	3.1	Déballer et Vérification
3.2	Fit the valve to a panel (optional)	10	3.2	3.2	Montage de la vanne sur un panneau (option)
3.3	Connect the valve port(s)	13	3.3	3.3	Branchement du ou des orifices de la vanne
4	Operation	4	4	4	Fonctionnement
5	Maintenance	5	5	5	Entretien
5.1	Safety	17	5.1	5.1	Consignes de sécurité
5.2	Maintenance plan	18	5.2	5.2	Plan d'entretien
5.3	Clean the filters	18	5.3	5.3	Nettoyage des filtres
5.4	Clean the valve	19	5.4	5.4	Nettoyage de la vanne
6	STORAGE AND DISPOSAL	6	6	6	STOCKAGE ET MISE AU REBUT
6.1	Storage	21	6.1	6.1	Stockage
6.2	Disposal	21	6.2	6.2	Mise au rebut
7	SERVICE, SPARES AND	7	7	7	SERVICE, PIECES DETACHEES ET

	ACCESSORIES	23	7		KUNDENDIENST, ERSATZTEILE UND ZUBEHÖR	23			ACCESSOIRES	23
7.1	Introduction	23			7.1	Einleitung	23	7.1	Introduction	23
7.2	Service	23	7.1		7.2	Kundendienst	23	7.2	Service	23
7.3	Spares	24	7.2		7.3	Ersatzteile	24	7.3	Pièces détachées	24
7.4	Accessories	24	7.3		7.4	Zubehör	24	7.4	Accessoires	24
			7.4							

Illustrations

Figure	Page
1 Typical flow curve: Number of turns of adjuster (N) against flow rate (ls ⁻¹)	6
2 Dimensions (mm)	7
3 Exploded view of the valve	12

Abbildungen

Abbildung	Seite
1 Typische Durchflußkurve: Anzahl Drehungen (N) gegen Durchflußrate (1s ⁻¹)	6
2 Abmessungen (mm)	7
3 Explosionszeichnung	12

Illustrations

Figure	Page
1 Courbe typique de flux : comparaison entre le nombre de tours du dispositif de réglage (N) et le débit (ls ⁻¹)	6
2 Dimensions (mm)	7
3 Vue éclatée de la vanne	12

Tables

Table	Page
1 Checklist of components	9
2 Maintenance plan	18

Tabellen

Tabelle	Seite
1 Prüfliste der Teile	9
2 Wartungsplan	18

Tableaux

Tableau	Page
1 Liste de contrôle des composants	9
2 Plan d'entretien	18

This page has been intentionally left blank/Leerseite/Cette page est délibérément laissée blanche.

1 Introduction

1.1 Scope and definitions

This manual provides installation, operation and maintenance instructions for the Edwards LV10K Fine Control Leak Valve. You must use the valve as specified in this manual.

Read this manual before you install and operate the valve. Important safety information is highlighted as WARNING and CAUTION instructions; you must obey these instructions. The use of WARNINGS and CAUTIONS is defined below.



WARNING

Warnings are given where failure to observe the instruction could result in injury or death to people.

CAUTION

Cautions are given where failure to observe the instruction could result in damage to the equipment, associated equipment or process.

The units used throughout this manual conform to the SI international system of units of measurement.

1 Einleitung

1.1 Ziel und Definitionen

Dieses Handbuch enthält Installations-, Betriebs- und Wartungsanleitungen für die Edwards LV10K Feinregelungs-Leckageventile. Verwenden Sie bitte das LV10K Feinregelungs-Leckageventil entsprechend den Anleitungen dieses Handbuchs.

Lesen Sie vor Installation und Inbetriebnahme Ihres "LV10K" Ventils diese Betriebsanleitung aufmerksam durch. Wichtige Sicherheits-hinweise sind in dieser Betriebsanleitung mit den Signalwörtern WARNUNG und VORSICHT gekennzeichnet. Beachten Sie diese Hinweise unbedingt. Die Signalwörter WARNUNG und VORSICHT werden hier wie folgt verwendet



WARNUNG

Mit Warnung werden Anweisungen gekennzeichnet, die unbedingt befolgt werden müssen, um Verletzungen oder Tod von Personen zu vermeiden.

VORSICHT

Mit Vorsicht werden Anweisungen gekennzeichnet, die unbedingt befolgt werden müssen, um Schäden an Ausrüstungen, angeschlossenen Ausrüstungen oder Fehler im Gesamtprozeß zu vermeiden.

Die in diesem Handbuch durchgehend verwendeten Maßeinheiten entsprechen dem internationalen Maßeinheitensystem SI.

1 Introduction

1.1 Portée et définitions

Ce manuel présente les consignes de montage, d'exploitation et d'entretien de la vanne d'étanchéité à contrôle précis LV10K d'Edwards. Vous devez utiliser cette vanne comme il est indiqué dans ce manuel.

Nous vous demandons de lire ce manuel avant d'installer et d'utiliser cette vanne. Les informations de sécurité importantes sont mises en valeur par des paragraphes encadrés intitulés AVERTISSEMENT et ATTENTION. Vous devez en respecter les consignes. L'utilisation de ces messages AVERTISSEMENT et ATTENTION est définie ci-dessous.



AVERTISSEMENT

Un message Avertissement est prévu chaque fois que le non respect d'une consigne risque d'entraîner mort ou blessure.

ATTENTION

Un message Attention est prévu chaque fois que le non respect d'une consigne risque d'endommager l'équipement, le matériel associé ou le procédé.

Les unités utilisées tout au long de ce manuel sont conformes au système international SI d'unités de mesure.

In accordance with the recommendations of EN61010, the following warning symbol also appears on the product:



From August 2005, Edwards will offer European customers a recycling service.

Gemäß den EN61010-Empfehlungen ist an dem Produkt das folgende Warnsymbol angebracht:



Ab August 2005 bietet Edwards seinen europäischen Kunden einen Wiederaufbereitungsservice an.

Conformément aux recommandations de la norme EN61010, le symbole d'avertissement suivant figure également sur le produit :



A partir d'août 2005, Edwards proposera un service de recyclage à ses clients européens.

1.2 Description

The LV10K valve is a manually-operated vacuum valve which allows control of the admission of gas bleed into a vacuum system.

The LV10K valve is suitable for the admission of gas down to pressures of 1×10^{-5} mbar (1×10^{-3} Pa). The valve is suitable for pipeline or panel mounting.

Refer to Figure 2. The adjuster (18) controls the movement of the needle (8) and so controls the amount of gas allowed to leak through the valve. The adjuster has a pointer which shows the selected gas leak rate on the 100 division scale (16). The scale can be orientated to suit the installation of the valve.

1.2 Beschreibung

Das LV10K Ventil ist ein manuell betätigtes Vakuumventil, das die Einlaßregelung der Gasentlüftung in ein Vakuumsystem ermöglicht.

Das LV10K Ventil eignet sich für den Einlaß von Gas bis hinunter zu einem Druck von 1×10^{-5} mbar (1×10^{-3} Pa). Das Ventil ist sowohl für die Leitungs-als auch die Konsolenmontage geeignet.

Siehe Abbildung 2. Der Drehknopf (18) regelt die Bewegung der Nadel (8) und damit auch die Gasmenge, die durch das Ventil austreten darf (Leckage). Der Drehknopf ist mit einem Zeiger ausgestattet, der die gewählte Gasleckage-Rate auf einer Skala mit 100facher Teilung (16) anzeigt. Die Skala kann so ausgerichtet werden, daß sie der Installation des Ventils entspricht.

1.2 Description

La LV10K est une vanne à vide à fonctionnement manuel qui permet de réguler l'admission d'une purge de gaz dans un système à vide.

Cette vanne LV10K permet ainsi d'admettre des gaz jusqu'à une pression minimale de 1×10^{-5} mbar (1×10^{-3} Pa). Elle s'installe dans une canalisation ou se monte sur un panneau.

Consultez la Figure 2. Le dispositif de réglage

(18) contrôle le déplacement de l'aiguille (8) et, par conséquent, dose le volume de gaz qui peut traverser la vanne. Ce dispositif a une aiguille qui indique la vitesse sélectionnée de fuite de gaz sur une échelle comportant 100 divisions (16). Cette échelle peut être orientée en fonction de l'installation de la vanne.

1.3 Construction

Refer to Figure 3. The stainless steel needle (8) seats in a replaceable brass valve seat (3) by the pressure from the spring (10). The constant pressure exerted by the spring reduces the risk of damage to the needle.

A fluoroelastomer 'O' ring (6) provides the seal between the needle (8) and the valve-body (5).

Each valve port has a sintered bronze filter (2, 12) which prevents the entry of dust or dirt into the valve and damage to the needle or valve seat.

1.3 Aufbau

Siehe Abbildung 3. Die rostfreie Stahlnadel (8) sitzt in einem austauschbaren Ventilsitz aus Messing (3), wo sie durch Federdruck (10) gehalten wird. Der durch die Feder ausgeübte konstante Druck verringert das Risiko einer Beschädigung der Nadel.

Ein O Ring (6) aus Fluorelastomer stellt die Dichtung zwischen der Nadel (8) und dem Ventilkörper (5).

Jede Ventilöffnung ist mit einem gesinterten Bronzefilter (2, 12) ausgestattet, der das Eindringen von Staub oder Schmutz in das Ventil und damit eine Beschädigung von Nadel oder Ventilsitz verhindert.

1.3 Construction

Consultez la Figure 3. L'aiguille en acier inoxydable (8) repose contre le siège remplaçable en laiton de la vanne (3) sous l'effet de la pression exercée par le ressort (10). Ce dernier produit une pression constante qui réduit les risques d'endommagement de l'aiguille.

Un joint torique en fluoroélastomère (6) assure l'étanchéité entre cette aiguille (8) et le corps de la vanne (5).

Chaque orifice de cette vanne a un filtre en bronze fritté (2 et 12) qui empêche l'entrée de poussières ou de saletés dans cet ensemble et qui évite tout endommagement de l'aiguille ou du siège de la vanne.

This page has been intentionally left blank/Diese Seite ist absichtlich leer/Cette page est délibérément laissée blanche

2 Technical data

2.1 Performance

Typical flow curve	See Figure 1
Maximum flow rate (with a pressure differential across the valve of 1 bar, 1×10^5 Pa)	0.1 l.s^{-1} approx
Maximum inlet pressure	2.1 bar gauge, 3.1 bar absolute (3.1×10^5 Pa)
Maximum leak rate	
Across valve seat	$1 \times 10^{-7} \text{ mbar.l.s}^{-1}$ ($1 \times 10^{-5} \text{ Pa.l.s}^{-1}$)
Across valve body	$1 \times 10^{-7} \text{ mbar.l.s}^{-1}$ ($1 \times 10^{-5} \text{ Pa.l.s}^{-1}$)

2.2 Mechanical data

Dimensions	See Figure 2
Valve ports	NW10
Mass	138 g

2.3 Construction materials

The valves are manufactured from the following materials:

Valve body	Aluminium HE30
Valve seat	Brass BS2784 C2112
Needle	Martensitic stainless steel EN56AM
Filters	Brass BS249

2 Technische Daten

2.1 Leistung

Typische Durchflußkurve	Siehe Abbildung 1
Maximale Durchflußrate (mit einer Druckdifferenz am Ventil von 1 bar, 1×10^5 Pa)	ca. $0,1 \text{ l.s}^{-1}$ Näherungswert
Maximaler Einlaßdruck	2,1 bar gemessen 3,1 bar absolut ($3,1 \times 10^5$ Pa)
Maximale Leckrate	
Am Ventilsitz	$1 \times 10^{-7} \text{ mbar.l.s}^{-1}$ ($1 \times 10^{-5} \text{ Pa.l.s}^{-1}$)
Am Ventilkörper	$1 \times 10^{-7} \text{ mbar.l.s}^{-1}$ ($1 \times 10^{-5} \text{ Pa.l.s}^{-1}$)

2.2 Mechanische Daten

Abmessungen	Siehe Abbildung 2
Ventilöffnungen	NW10
Masse	138 g

2.3 Werkstoffe

Die Ventile sind aus folgenden Werkstoffen hergestellt:

Ventilkörper	Aluminium HE30
Ventilsitz	Messing BS2784 C2112
Nadel Rostfreier	Martensit-stahl EN56AM
Filter	Messing BS249

2 Caracteristiques techniques

2.1 Performances

Courbe de flux typique	Voir Figure 1
Débit maximal (avec un différentiel de pression en travers de la vanne égal à 1 bar, 1×10^5 Pa)	$0,1 \text{ l.s}^{-1}$ environ
Pression maximale d'aspiration	2,1 bar (manomètre), 3,1 bar en valeur absolue ($3,1 \times 10^5$ Pa)
Taux maximal de fuite en travers du siège de la vanne	$1 \times 10^{-7} \text{ mbar.l.s}^{-1}$ ($1 \times 10^{-5} \text{ Pa.l.s}^{-1}$)
En travers du corps de la vanne	$1 \times 10^{-7} \text{ mbar.l.s}^{-1}$ ($1 \times 10^{-5} \text{ Pa.l.s}^{-1}$)

2.2 Caractéristiques mécaniques

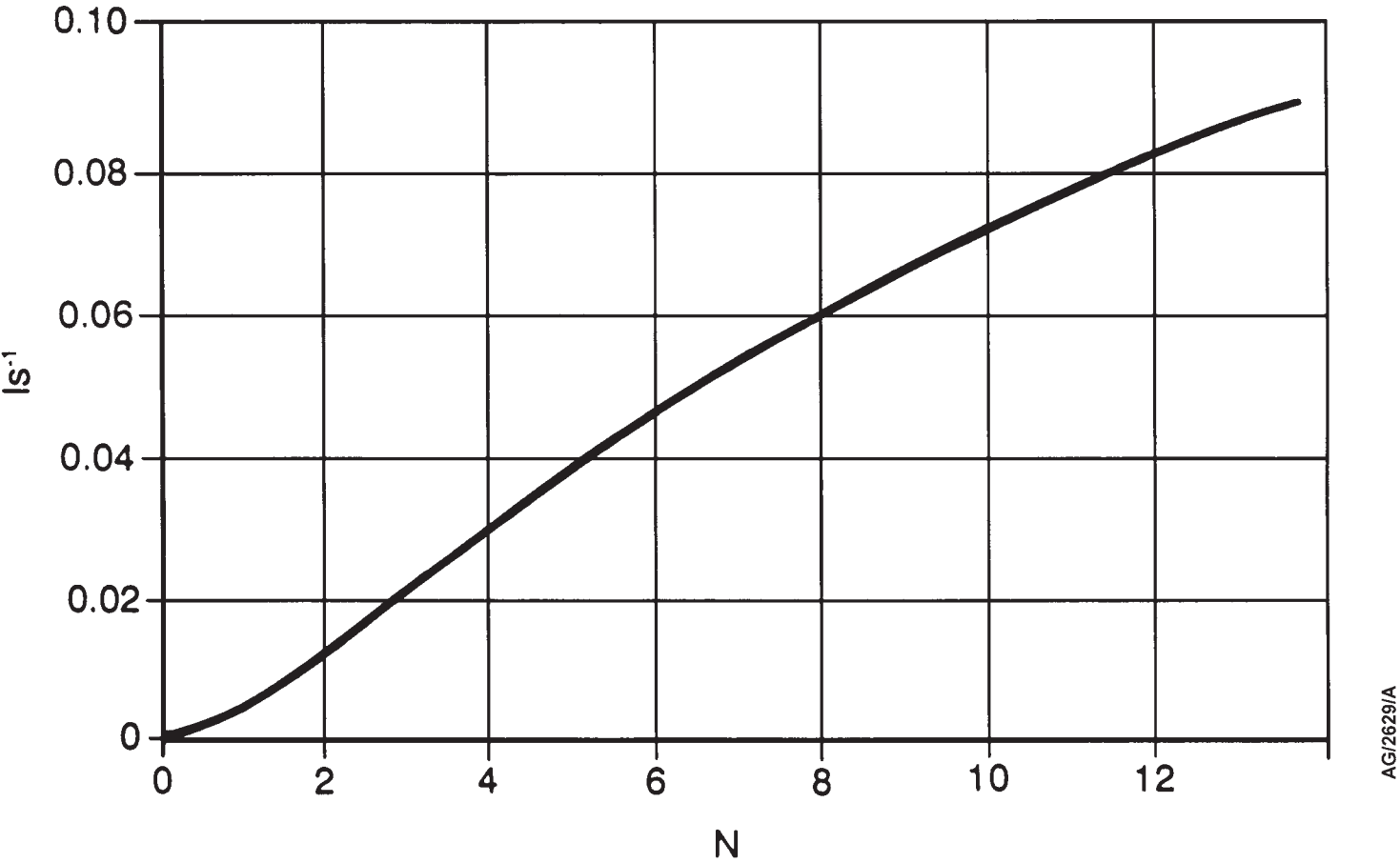
Dimensions	Voir Figure 2
Orifices de la vanne	NW10
Poids	138 g

2.3 Matériaux de construction

Ces vannes utilisent les matériaux suivants de construction:

Corps de la vanne	Aluminium HE30
Siège de la vanne	Laiton BS2784 C2112
Aiguille	Acier inoxydable martensitique acier EN56AM
Filtres	Laiton BS249

Figure 1 - Typical flow curve: Number of turns of adjuster (N) against flow rate (l/s-1)
Abbildung 1 - Typische Durchflußkurve: Anzahl Drehungen (N) gegen Durchflußrate (l/s-1)
Figure 1 - Courbe typique de flux : comparaison entre le nombre de tours du dispositif de réglage (N) et le débit (l/s-1)



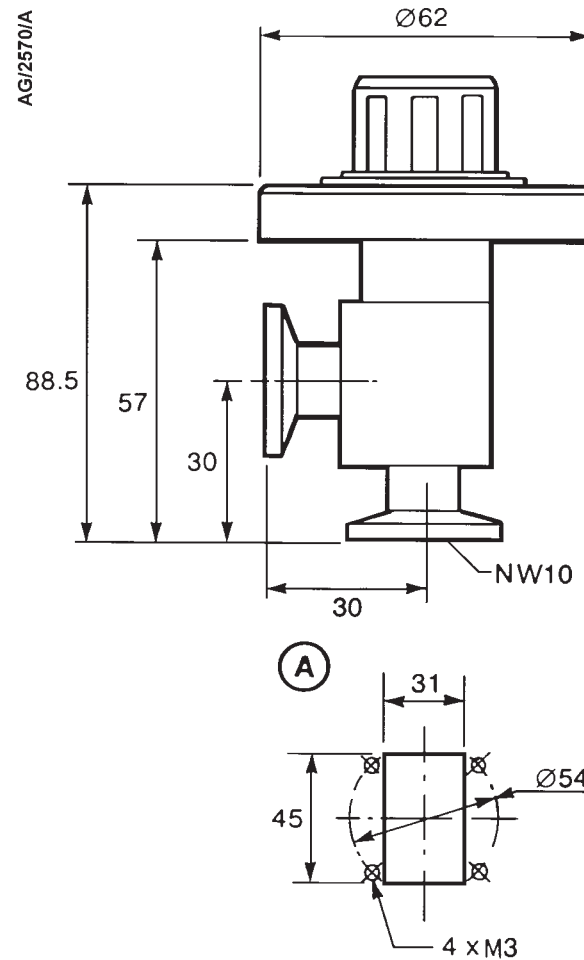
AG/2629/A

Figure 2 - Dimensions (mm)
 Abbildung 2 - Abmessungen (mm)
 Figure 2 - Dimensions (mm)

A. Panel mounting dimensions

A. Abmessungen für die Konsolenmontage

A. Dimensions pour un montage sur panneau



This page has been intentionally left blank/Diese Seite ist absichtlich leer/Cette page est délibérément laissée blanche

3 Installation

3.1 Unpack and inspect

Remove all the packing materials and check the LV10K valve.

If the valve is damaged, notify your supplier and the carrier in writing within three days; state the Item Number of the valve together with your order number and your supplier's invoice number. Retain the packing materials for inspection. Do not use the valve if it is damaged.

Check that you have received all of the items listed in Table 1. If any item is missing, notify your supplier in writing within three days. If the valve is not to be used immediately, store the valve in suitable conditions as described in Section 6.

Table 1 - Checklist of components

Qty	Description	Check (✓)
1	LV10K valve	<input type="checkbox"/>
4	Panel mounting bolts (M3)	<input type="checkbox"/>

3 Einbau

3.1 Auspacken und Prüfen

Sämtliches Verpackungsmaterial entfernen; dann das LV10K Ventil prüfen.

Wenn eine Beschädigung des Ventils festgestellt wird, so müssen Lieferant und Spediteur hiervon innerhalb von drei Tagen schriftlich in Kenntnis gesetzt werden; dabei Auftragsnummer, Rechnungsnummer des Lieferanten und die Teilenummer des Ventils angeben. Die Verpackungsmaterialien zwecks späterer Begutachtung aufbewahren. Ein beschädigtes Ventil darf nicht eingesetzt werden.

Prüfen Sie, ob Sie sämtliche in Tabelle 1 aufgeführten Teile erhalten haben. Wenn eines dieser Teile fehlt, setzen Sie Ihren Lieferanten hiervon innerhalb von drei Tagen schriftlich in Kenntnis. Wenn das Ventil nicht für den sofortigen Einsatz bestimmt ist, das Ventil bei entsprechendem geeigneten Bedingungen lagern. Siehe Abschnitt 6.

Tabelle 1 - Prüfliste der Teile

Menge	Beschreibung	Geprüft (✓)
1	LV10K Ventil	<input type="checkbox"/>
4	Montageschrauben für die Konsole (M3)	<input type="checkbox"/>

3 Installation

3.1 Déballer et Vérification

Retirez l'emballage et vérifiez votre vanne LV10K.

En cas d'endommagement, vous devez prévenir votre fournisseur et le transporteur par écrit, dans les trois jours, en signalant le numéro de code de votre vanne ainsi que votre numéro de commande et le numéro de facture de votre fournisseur. Conservez l'emballage en vue d'un examen ultérieur. N'utilisez pas votre vanne si elle est endommagée.

Vérifiez que vous avez bien reçu tous les articles énumérés au Tableau 1. Si l'un de ces articles manque, vous devez le signaler à votre fournisseur, par écrit, dans les trois jours. Si la vanne ne doit pas être utilisée immédiatement, stockez-la dans des conditions adéquates, comme indiqué à la Section 6.

Tableau 1 - Liste de contrôle des composants

Qté	Désignation	Cochez (✓)
1	Vanne LV10K	<input type="checkbox"/>
4	Vis de montage sur panneau (M3)	<input type="checkbox"/>

3.2 Fit the valve to a panel (optional)

1. Prepare a leadthrough hole and mounting holes in the panel: refer to Figure 2.
2. Refer to Figure 3. Remove the cap (21) from the adjuster (18).
3. Remove the bolt and washer (20, 19), then remove the adjuster (18), spring washer (17), scale (16) and washer (11) from the valve.
4. From the front of the panel, push the valve body through the leadthrough hole.
5. Secure the valve in place with the four M3 fixing bolts supplied with the valve, through the panel mounting holes (22) on the scale support (14).
6. Refit the washer (11) and scale (16) to the valve. Note that you can fit the scale in any of four orientations to suit your installation.
7. Refit the spring washer (17) and adjuster (18); ensure that the tabs on the spring washer are correctly located. Secure with the retaining bolt and washer (20, 19).
8. Refit the cap (21) to the valve.

3.2 Einbau des Ventils in eine Konsole (optional)

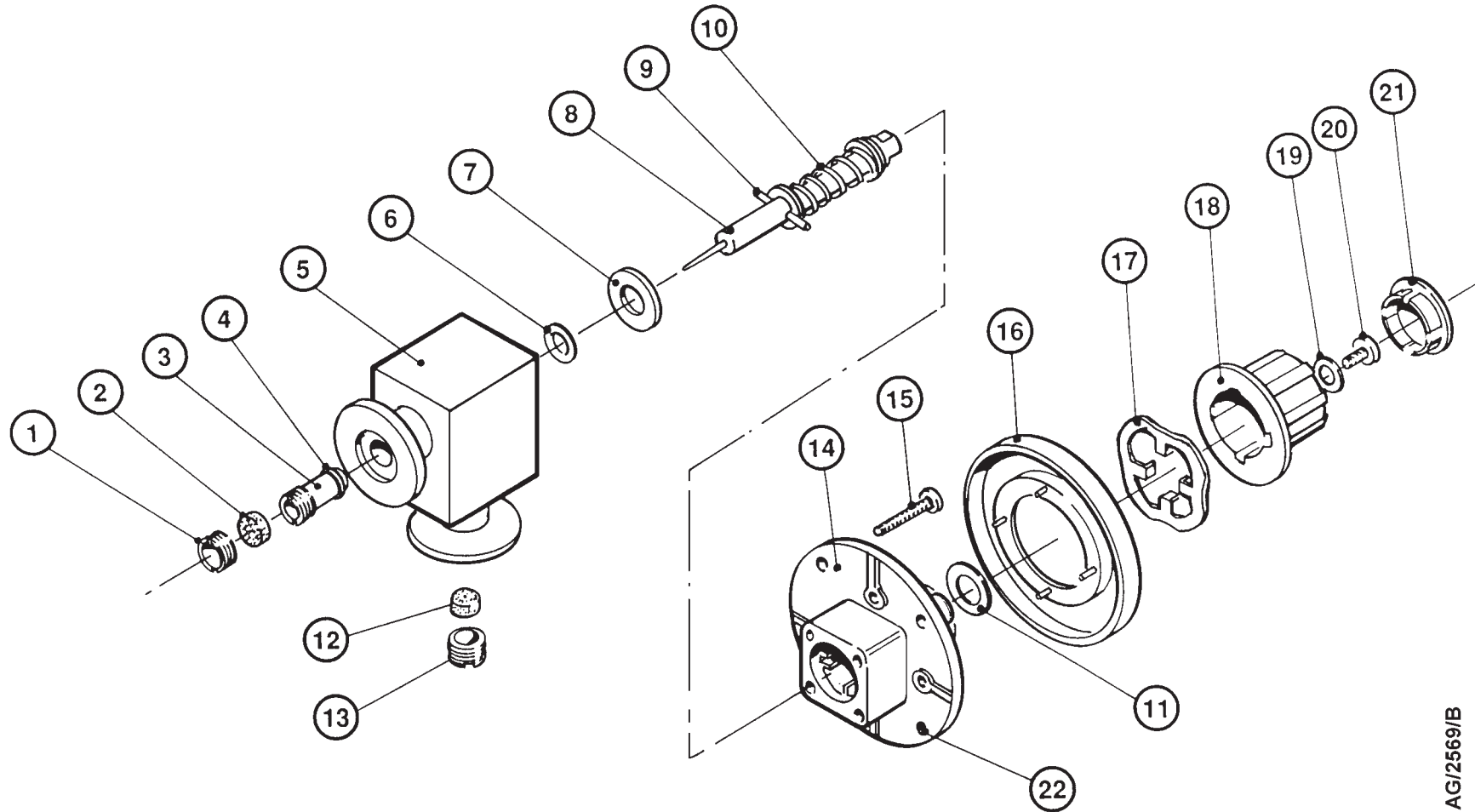
1. Bereiten Sie eine Bohrung sowie Montagelöcher in der Konsole vor: siehe Abbildung 2.
2. Siehe Abbildung 3. Nehmen Sie die Kappe (21) vom Drehknopf (18) ab.
3. Nehmen Sie Schrauben und U-Scheibe (20, 19) vom Ventil ab, gefolgt von Drehknopf (18), Federscheibe (17), Skala (16) und U-Scheibe (11).
4. Drücken Sie den Ventilkörper von der Vorderseite der Konsole aus durch die Bohrung.
5. Befestigen Sie das Ventil mit den vier zusammen mit dem Ventil ausgelieferten M3 Montageschrauben durch die Montagelöcher (22) der Konsole am Skalenträger (14).
6. Bringen Sie U-Scheibe (11) und Skala (16) wieder am Ventil an. Beachten Sie, daß Sie die Skala in jeder beliebigen von vier möglichen Orientierungen anbringen können -so wie es für Ihre Installation am geeignetsten ist.
7. Bringen Sie Federscheibe (17) und Drehknopf (18) wieder an; achten Sie darauf, daß die Lappen an der Federscheibe korrekt angeordnet sind. Mit Sicherungsschraube und U-Scheibe sichern (20, 19).
8. Die Kappe (21) wieder am Ventil anbringen.

3.2 Montage de la vanne sur un panneau (option)

1. Percez un trou dans la traversée de cloison et des trous de fixation dans le panneau : consultez la Figure 2.
2. Consultez la Figure 3. Retirez l'obturateur (21) du dispositif de réglage (18).
3. Retirez la vis et la rondelle (20 et 19) puis déposez le dispositif de réglage (18), la rondelle élastique (17), l'échelle (16) et la rondelle (11) de la vanne.
4. Depuis l'avant du panneau, enfoncez le corps de la vanne dans le trou percé dans la traversée de cloison.
5. Immobilisez la vanne en position à l'aide des quatre vis de fixation M3 remis avec cet ensemble. Faites passer ces vis dans les orifices de fixation du panneau (22) puis dans le support de l'échelle (14).
6. Remettez en position la rondelle (11) et l'échelle (16) sur la vanne. Nous vous signalons que cette échelle a quatre orientations possibles de montage : choisissez celle qui convient à votre installation.
7. Remettez en position la rondelle élastique (17) et le dispositif de réglage (18). Vérifiez que les languettes de la rondelle élastique sont correctement positionnées. Immobilisez cet ensemble avec la vis de retenue et la rondelle (20 et 19).
8. Remettez en place l'obturateur (21) sur la vanne.

1. Filter nut	1. Filtermutter	1. Ecrou du filtre
2. Filter	2. Filter	2. Filtre
3. Valve seat	3. Ventilsitz	3. Siège de la vanne
4. Valve seat 'O' ring	4. O-Ring des Ventilsitzes	4. Joint torique du siège de vanne
5. Valve body	5. Ventilkörper	5. Corps de la vanne
6. Valve body 'O' ring (in valve body)	6. O-Ring des Ventilkörpers (im Ventilkörper)	6. Joint torique du corps de vanne (dans ce corps)
7. Sealing washer	7. Dichtungsscheibe	7. Rondelle d'étanchéité
8. Needle	8. Nadel	8. Aiguille
9. Pin	9. Stift	9. Broche
10. Spring	10. Feder	10. Ressort
11. Washer	11. U-Scheibe	11. Rondelle
12. Filter	12. Filter	12. Filtre
13. Filter nut	13. Filtermutter	13. Ecrou du filtre
14. Scale support	14. Skalenträger	14. Support de l'échelle
15. Bolt (M3 x 20, 4 off)	15. Schraube (M3 x 20, 4 Stck.)	15. Vis (4 vis M3x20)
16. Scale	16. Skala	16. Echelle
17. Spring washer	17. Federscheibe	17. Rondelle élastique
18. Adjuster	18. Drehknopf	18. Dispositif de réglage
19. Washer	19. U-Scheibe	19. Rondelle
20. Bolt	20. Schraube	20. Vis
21. Cap	21. Kappe	21. Obturateur
22. Panel mounting hole	22. Montageloch der Konsole	22. Orifice de montage sur panneau

Figure 3 - Exploded view of the valve
Abbildung 3 - Explosionszeichnung
Figure 3 - Vue éclatée de la vanne



AGI/2569/B

3.3 Connect the valve port(s)

CAUTION

If you will connect a gas supply to the valve, you must use an inert gas. If you do not, the valve may be damaged.

Refer to Figure 3 and connect the valve ports as described below. Suitable NW10 coupling components are available from Edwards: refer to Section 7.

1. Use standard NW coupling components to connect one of the valve ports to an NW10 flange in your vacuum system.
2. If required, leave the other valve port open to atmosphere. Alternatively:
 - Use NW coupling components to connect your inert gas supply to the valve port, or
 - Use an NW10 ruffled nozzle to connect your inert gas supply to the valve port.
3. If required, change the orientation of the scale (16) on the valve:
 - Remove the scale as described in Steps 2 to 4 of Section 3.2.
 - Refit the scale in the required orientation as described in Steps 7 to 9 of Section 3.2.

3.3 Anschluß der Ventilöffnung(en)

VORSICHT

Wenn Sie eine Gaszuleitung an das Ventil anschließen wollen, müssen Sie ein inertes Gas verwenden. Im anderen Fall kann das Ventil beschädigt werden.

Siehe Abbildung 3 und schließen Sie die Ventilöffnungen an wie nachstehend beschrieben. Geeignete NW10 Kupplungsteile können von Edwards bezogen werden: siehe Abschnitt 7.

1. Verwenden Sie normgerechte NW Kupplungsteile, um eine der Ventilöffnungen an einen NW10 Flansch in Ihrem Vakuumsystem anzuschließen.
2. Falls erforderlich, lassen Sie die andere Ventilöffnung zur Atmosphäre hin geöffnet. Alternativ können Sie aber auch:
 - Die NW Kupplungsteile zum Anschluß Ihrer Inertgasversorgung an die Ventilöffnung verwenden. Oder
 - Eine NW10 Riffeldüse zum Anschluß Ihrer Inertgasversorgung an die Ventilöffnung verwenden.
3. Falls erforderlich, ändern Sie die Orientierung der Skala (16) am Ventil:
 - Nehmen Sie die Skala ab wie in den Schritten 2 bis 4 in Abschnitt 3.2 beschrieben.
 - Bringen Sie die Skala in der gewünschten Orientierung wieder an -wie in den Schritten 7 bis 9 in Abschnitt 3.2 beschrieben.

3.3 Branchement du ou des orifices de la vanne

ATTENTION

Si vous souhaitez brancher une alimentation en gaz sur cette vanne, vous devez absolument vous servir d'un gaz inerte. Si vous ne respectez pas cette consigne, vous risquez d'endommager votre vanne.

Consultez la Figure 3 pour brancher les orifices de cette vanne en procédant comme indiqué ci-dessous. Edwards propose des raccords NW10 appropriés : consultez la Section 7.

1. Utilisez des raccords standard NW pour brancher l'un des orifices de la vanne sur une bride NW10 de votre système de vide.
 - Utilisez des raccords NW pour brancher votre alimentation en gaz inerte sur l'orifice de la vanne ou
 - Utilisez une buse rayée NW10 pour brancher votre alimentation en gaz inerte sur l'orifice de la vanne.
2. Le cas échéant, vous pouvez laisser l'autre orifice de cette vanne ouvert à l'air libre. En variante :
 - Retirez l'échelle comme indiqué aux opérations 2 à 4 de l'alinéa 3.2.
 - Remontez l'échelle, suivant l'orientation requise en procédant comme indiqué aux opérations 7 à 9 de l'alinéa 3.2.
3. Le cas échéant, modifiez l'orientation de l'échelle (16) sur la vanne :

This page has been intentionally left blank/Diese Seite ist absichtlich leer/Cette page est délibérément laissée blanche

4 Operation

CAUTION

Do not overtighten the adjuster. If you do, you may damage the valve.

Operate the valve as follows:

- Turn the adjuster (Figure 3, item 18) anticlockwise to open the valve; that is, to increase the leak rate through the valve.
- Turn the adjuster clockwise to close the valve; that is, to decrease the leak rate through the valve.

Note that the needle is kept closed by spring pressure and you should not overtighten the adjuster.

However, if a small leak is detected after you have fully closed the valve, turn the adjuster clockwise slightly to reseal the needle.

If a large leak is detected after you have fully closed the valve, the needle or the valve seat may be damaged: refer to Section 5 to inspect the valve or return the valve to your supplier or Edwards.

4 Betrieb

VORSICHT

Ziehen Sie den Drehknopf nicht zu fest an. Im anderen Fall kann das Ventil beschädigt werden.

Das Ventil wird wie folgt betätigt:

- Drehen Sie den Drehknopf (Abbildung 3, Position 18) gegen den Uhrzeigersinn, um das Ventil zu öffnen; das heißt, die Leckagerate durch das Ventil wird erhöht.
- Drehen Sie den Drehknopf im Uhrzeigersinn, um das Ventil zu schließen; das heißt, die Leckagerate durch das Ventil wird verringert.

Beachten Sie, daß die Nadel durch Federdruck in geschlossener Stellung gehalten wird und daß Sie daher den Drehknopf nicht zu fest anziehen.

Wenn jedoch nach dem vollständigen Schließen des Ventils eine kleine Leckage auftritt, müssen Sie den Drehknopf leicht im Uhrzeigersinn drehen, um die Nadel neu auf ihren Sitz einzupassen.

Wenn nach dem vollständigen Schließen des Ventils eine große Leckage auftritt, sind u.U. Nadel oder Ventil beschädigt. Weitere Einzelheiten zum Prüfen des Ventils oder zu dessen Rücksendung an Ihren Lieferanten bzw. an Edwards finden Sie in Abschnitt 5.

4 Fonctionnement

ATTENTION

Évitez tout serrage excessif du dispositif de réglage afin de ne pas endommager votre vanne.

Pour utiliser votre vanne, procédez de la manière suivante :

- Tournez le dispositif de réglage (Repère 18 de la Figure 3) dans le sens anti-horaire pour ouvrir cette vanne c'est-à-dire pour augmenter le taux de fuite dans cet ensemble.
- Tournez le dispositif de réglage dans le sens des aiguilles d'une montre pour refermer cette vanne, c'est-à-dire pour diminuer le taux de fuite à travers cet ensemble.

Nous vous signalons que l'aiguille reste fermée sous la pression du ressort et que vous ne devez pas trop serrer le dispositif de réglage.

Cependant, si vous détectez une légère fuite après avoir complètement refermé cette vanne, tournez légèrement le dispositif de réglage dans le sens horaire pour ramener l'aiguille sur son siège.

Si vous détectez une fuite importante après avoir complètement refermé cette vanne, il est possible que l'aiguille ou le siège de cette vanne soit endommagé : consultez la Section 5 pour examiner cette vanne ou renvoyez cette dernière à votre fournisseur ou à la société Edwards.

This page has been intentionally left blank/Diese Seite ist absichtlich leer/Cette page est délibérément laissée blanche

5 Maintenance

5.1 Safety



WARNING

Obey the precautions given below. If you do not, you can cause injury to people and damage to equipment.

- Do not use abrasive or reactive chemical substances to clean the valve. Do not use solvents to clean seals or 'O' rings.
- Safely dispose of all components which have been contaminated by dangerous process substances.
- The 'O' rings used in this valve are made from a fluoroelastomer. Fluoroelastomers are safe in normal use, but can decompose into very dangerous substances if they are heated to 260 °C and above. The valve may have overheated if it has been misused or if your vacuum system has malfunctioned, or if the valve has been in a fire. If the valve has overheated, ensure that you observe the appropriate safety precautions to prevent contact with the seals and 'O' rings.

5 WARTUNG

5.1 Sicherheitshinweise



WARNUNG

Beachten Sie die nachstehenden Sicherheitshinweise und die entsprechenden Vorsichtsmaßnahmen. Wenn Sie dies nicht tun, kann das zu Verletzungen und Anlagenschäden führen.

- Zur Reinigung des Ventils keine scheuernden oder reaktiven Chemikalien verwenden. O-Ringe oder Dichtungen nicht mit Lösungsmitteln reinigen.
- Alle Komponenten und Bauteile, die durch gefährliche Prozeßsubstanzen kontaminiert worden sind, sicher entsorgen.
- Die in diesem Ventil verwendeten dynamischen Dichtungen und O-Ringe bestehen aus Fluoroelastomer. Bei normaler Verwendung sind Fluoroelastomere ungefährlich. Sie können sich aber in sehr gefährliche Substanzen zersetzen, wenn sie auf 260°C und darüber erhitzt werden. Überhitzung kann aufgetreten sein, wenn das Ventil falsch benutzt worden oder ein Defekt in Ihrem Vakuumsystem aufgetreten ist, oder wenn das Ventil in einem Brand gewesen ist. Wenn eine Überhitzung des Ventils aufgetreten ist, müssen Sie sicherstellen, daß Sie die erforderlichen Sicherheitsmaßnahmen einhalten, um den Kontakt mit den Dichtungen und O-Ringen zu verhindern

5 Entretien

5.1 Consignes de sécurité



AVERTISSEMENT

Respectez toutes les consignes et précautions appropriées de sécurité décrites ci-dessous. Si vous ne le faites pas, vous risquez de vous blesser ou de provoquer des dégâts.

- Ne nettoyez pas cette vanne avec des produits chimiques abrasifs ou réactifs. Ne nettoyez pas les joints d'étanchéité et les joints toriques avec des solvants.
- Mettez au rebut en toute sécurité les composants qui ont été contaminés par des produits dangereux.
- Les joints toriques de cette vanne sont en fluoroélastomère. Normalement, les fluoroélastomères ne présentent aucun danger mais peuvent se décomposer en substances très dangereuses à la suite d'une surchauffe à une température supérieure ou égale à 260°C. La vanne peut subir une surchauffe lors d'une mauvaise utilisation, lors d'un fonctionnement défectueux de votre système de vide ou encore lors d'un incendie affectant la vanne. En cas de surchauffe, respectez les précautions de sécurité appropriées afin d'éviter tout contact avec les joints d'étanchéité et les joints toriques.

5.2 Maintenance plan

The plan shown in Table 2 details the maintenance operations necessary to maintain the valve in normal use. Instructions for each operation are given in the section shown; refer to Figure 3 when you read these instructions.

Table 2 - Maintenance plan

Operation	Frequency	Refer to Section
Clean the filters	As necessary	5.3
Clean the valve	As necessary	5.4

5.3 Clean the filters

1. Disconnect the valve from your vacuum system and from your gas supply, if necessary.
2. Remove the filter nuts (1, 13), then remove the filters (2, 12) from the valve ports.
3. Use a suitable method to clean the filters. If you use a cleaning solution, ensure that all traces of the cleaning solution are removed before you refit the filters.
4. Refit the filters (2, 12) to the valve ports and secure with the filter nuts (1, 13).
5. Refit the valve to your vacuum system and to your gas supply.

5.2 Wartungsplan

Der in Tabelle 2 dargestellte Wartungsplan enthält die einzelnen Wartungsgänge, die zur Instandhaltung des Ventils bei normalem Einsatz erforderlich sind. Die für jeden Arbeitsgang erforderlichen Anweisungen sind im jeweils angegebenen Abschnitt enthalten. Die in Klammern angegebenen laufenden Nummern beziehen sich auf Abbildung 3.

Tabelle 2 - Wartungsplan

Arbeitsgang	Häufigkeit	Siehe Abschnitt
Reinigung der Filter	nach Bedarf	5.3
Reinigung des Ventils	nach Bedarf	5.4

5.3 Reinigung der Filter

1. Falls erforderlich, das Ventil von Vakuumsystem und Gaszuleitung trennen.
2. Lösen Sie die Filtermutter (1, 13) und nehmen Sie sie ab, dann die Filter (2, 12) von den Ventilöffnungen abnehmen.
3. Reinigen Sie die Filter in geeigneter Weise. Wenn Sie eine Reinigungslösung benutzen, achten Sie darauf, daß vor dem Wiedereinbau der Filter sämtliche Spuren der Reinigungslösung wieder entfernt sind.
4. Die Filter (2, 12) wieder an den Ventilöffnungen anbringen und mit den Filtermutter (1, 13) sichern.
5. Das Ventil wieder an Ihr Vakuumsystem und an Ihre Gaszuleitung anschließen.

5.2 Plan d'entretien

Le plan illustré au Tableau 2 décrit en détails les opérations d'entretien courant qui sont nécessaires pour maintenir cette pompe en bon état de marche, dans le cadre d'une utilisation normale. Les alinéas suivants fournissent les consignes à appliquer pour chaque opération. Lorsque vous lisez ces consignes, vous devez également consulter la Figure 3.

Tableau 2 - Plan d'entretien

Opération	Fréquence	Voir alinéa
Nettoyage des filtres	Suivant besoin	5.3
Nettoyage de la vanne	Suivant besoin	5.4

5.3 Nettoyage des filtres

1. Débranchez le système de vide et l'alimentation en gaz de votre vanne.
2. Retirez les écrous des filtres (1 et 13) puis déposez les filtres (2 et 12) au niveau des orifices de la vanne.
3. Utilisez une méthode appropriée pour nettoyer les filtres. En cas d'emploi d'une solution de nettoyage, n'oubliez pas d'enlever soigneusement toute trace de ce produit avant de procéder au remontage des filtres.
4. Remontez les filtres (2 et 12) sur les orifices de la vanne puis immobilisez-les à l'aide des écrous de filtres (1 et 13).
5. Rebranchez le système de vide et l'alimentation en gaz sur votre vanne.

5.4 Clean the valve

1. Remove the valve from your vacuum system and from your gas supply, if necessary.
2. Remove the cap (21) from the adjuster (18).
3. Remove the bolt and washer (20, 19), adjuster (18), spring washer (17), scale (16) and washer (11) from the valve.
4. If your valve is panel mounted, remove it from the panel.
5. Remove the four bolts (15) and remove the scale support (14) from the valve body (5).
6. Carefully pull out the needle assembly (8, 9, 10) from the valve body (5) and remove the sealing washer (7).
7. Remove the filter nut and filter (1, 2) from the valve port, then remove the valve seat and 'O' ring (3, 4) from the valve port.
8. Inspect the interior of the valve body (5) and the valve seat (3) and the needle (8):
 - If the valve seat (3) or needle (8) are damaged or corroded or there are very heavy deposits, you must replace them: refer to Section 5.5
 - If the valve body (5) is badly corroded or there are heavy deposits, you must replace the valve.

5.4 Reinigung des Ventils

1. Falls erforderlich, das Ventil von Vakuumsystem und Gaszuleitung trennen.
2. Nehmen Sie die Kappe (21) vom Drehknopf (18) ab.
3. Nehmen Sie Schraube und U-Scheibe (20, 19), Drehknopf (18), Federscheibe (17), Skala (16) und U-Scheibe (11) vom Ventil ab.
4. Wenn Ihr Ventil in eine Konsole eingebaut ist, bauen Sie es zunächst aus der Konsole aus.
5. Nehmen Sie die vier Schrauben (15) ab und entfernen Sie den Skalenträger (14) aus dem Ventilkörper (5).
6. Ziehen Sie vorsichtig die Nadelbaugruppe (8, 9, 10) aus dem Ventilkörper heraus (5) und nehmen Sie die Dichtungsscheibe (7) ab.
7. Nehmen Sie die Filtermutter und den Filter (1, 2) von der Ventilöffnung ab; nehmen Sie dann den Ventilsitz und den O-Ring (3, 4) von der Ventilöffnung ab.
8. Prüfen Sie das Innere von Ventilkörper (5) und Ventilsitz (3) sowie der Nadel (8):
 - Wenn der Ventilsitz (3) oder die Nadel (8) beschädigt bzw. korrodiert sind oder sehr starke Ablagerungen bestehen: müssen Sie sie austauschen: siehe Abschnitt 5.5.
 - Wenn der Ventilkörper (5) stark korrodiert ist, oder wenn es sich um sehr starke Ablagerungen handelt, müssen Sie das Ventil austauschen.

5.4 Nettoyage de la vanne

1. Le cas échéant, débranchez le système de vide et l'alimentation en gaz de votre vanne.
2. Retirez l'obturateur (21) du dispositif de réglage (18).
3. Retirez de la vanne la vis et la rondelle (20 et 19), le dispositif de réglage (18), la rondelle élastique (17), l'échelle (16) et la rondelle (11).
4. Si votre vanne est fixée sur un panneau, écartez-la de ce panneau.
5. Retirez les quatre vis (15) puis déposez du corps de la vanne (5) le support de l'échelle (14).
6. Procédez avec soin pour extraire l'ensemble aiguille (8, 9 et 10) du corps de la vanne (5) puis déposez la rondelle d'étanchéité (7).
7. Retirez l'écrou du filtre (1) et le filtre (2) de l'orifice de la vanne puis retirez le siège de la valve et le joint torique (3 et 4) de cet orifice.
8. Examinez l'intérieur du corps de la vanne (5), le siège de la vanne (3) et l'aiguille (8) :
 - Si le siège de la vanne (3) ou l'aiguille (8) est endommagé ou corrodé ou contient des dépôts importants, remplacez ces composants : consultez l'alinéa 5.5.
 - Si le corps de la vanne (5) présente une forte corrosion ou des dépôts importants, remplacez la vanne.

9. Use a suitable method to clean the components of the valve. If you use a cleaning solution to clean the
10. Ensure the valve body 'O' ring (6) is correctly in place in the valve body (5), then place the sealing washer (7) on the valve body.
11. Slide the needle assembly (8, 9, 10) into the valve body.
12. Use the four bolts (15) to refit the scale support (14) to the valve body (5).
13. Refit the washer (11), scale (16), spring washer (17) and adjuster (18) and secure with the bolt and washer (20, 19).
14. Turn the adjuster fully clockwise, then turn the adjuster anticlockwise one half of a turn.
15. Fit the valve seat and 'O' ring (3, 4) into the valve port and tighten against the needle
16. Refit the filter (2) and filter nut (1) into the valve port.
17. Refit the valve to your vacuum system and to your gas supply.
9. Reinigen Sie das Ventil in geeigneter Weise. Wenn Sie eine Reinigungslösung zur Reinigung des Ventiles benutzen, achten Sie darauf, daß vor Wiedereinbau des Ventiles sämtliche Spuren der Reinigungslösung wieder entfernt sind.
10. Achten Sie darauf, daß der O Ring (6) des Ventilkörpers korrekt im Ventilkörper (5) sitzt, dann die Dichtungsscheibe (7) am Ventilkörper anbringen.
11. Schieben Sie die Nadelbaugruppe (8, 9, 10) in den Ventilkörper.
12. Bringen Sie mit den vier Schrauben (15) den Skalenträger (14) wieder am Ventilkörper (5) an.
13. U-Scheibe (11), Skala (16), Federscheibe (17) und Drehknopf (18) wieder anbringen und mit Schraube und U-Scheibe (20, 19) sichern.
14. Den Versteller vollständig im Uhrzeigersinn drehen, dann den Drehknopf eine halbe Umdrehung gegen den Uhrzeigersinn drehen.
15. Ventilsitz und O-Ring (3, 4) in die Ventilöffnung montieren und gegen die Nadel festziehen.
16. Den Filter (2) und die Filtermutter (1) wieder in die Ventilöffnung einsetzen.
17. Das Ventil wieder an Ihr Vakuumsystem sowie an Ihre Gaszuleitung anschließen.
9. Employez une méthode appropriée pour nettoyer les composants de la vanne. Si vous utilisez une solution de nettoyage pour laver cette vanne, n'oubliez pas d'enlever toute trace de ce produit avant de remonter la vanne.
10. Vérifiez que le joint torique du corps de la vanne (6) est correctement positionné dans le corps de la vanne (5) puis remettez en place la rondelle d'étanchéité (7) sur le corps de la vanne.
11. Faites glisser l'ensemble aiguille (8, 9 et 10) dans le corps de la vanne.
12. Utilisez les quatre vis (15) pour immobiliser de nouveau le support de l'échelle (14) sur le corps de la vanne (5).
13. Remettez en position la rondelle (11), l'échelle (16), la rondelle élastique (17) et le dispositif de réglage (18) et immobilisez cet ensemble à l'aide de la vis (20) et de la rondelle (19).
14. Faites tourner le dispositif de réglage à fond dans le sens horaire puis effectuez un demi-tour dans le sens anti-horaire.
15. Montez le siège de la vanne et le joint torique (3 et 4) dans l'orifice de la vanne puis amenez cet ensemble contre l'aiguille.
16. Remontez le filtre (2) et l'écrou du filtre (1) dans l'orifice de la vanne.
17. Rebranchez le système de vide et l'alimentation en gaz sur votre vanne.

6 STORAGE AND DISPOSAL

6.1 Storage

Place protective covers over the valve ports and store the valve in cool, dry conditions until required for use.

When required, prepare and install the valve as described in Section 3.

6.2 Disposal

Dispose of the valve and any components removed from it safely in accordance with all local and national safety and environmental requirements.

6 LAGERUNG UND ENTSORGUNG

6.1 Lagerung

Die Ventilöffnungen mit Schutzabdeckungen verschließen und das Ventil kühl und trocken lagern, bis es gebraucht wird.

Bei Bedarf erfolgen Vorbereitung und Einbau des Ventils wie in Abschnitt 3 beschrieben.

6.2 Entsorgung

Das Ventil und alle von demselben abgebauten Teile und Komponenten unter Einhaltung aller örtlichen und nationalen Sicherheits- und Umweltvorschriften sicher entsorgen.

6 STOCKAGE ET MISE AU REBUT

6.1 Stockage

Placez des couvercles de protection sur les orifices de la vanne et conservez-la dans un lieu frais et sec jusqu'à ce que vous en ayez besoin.

A l'utilisation, préparez et installez cette vanne comme indiqué à la Section 3 de ce manuel.

6.2 Mise au rebut

Vous devez vous débarrasser de cette vanne et de tous les composants qui en ont été retirés, en respectant toutes les réglementations locales et nationales en matière de sécurité et de protection de l'environnement.

This page has been intentionally left blank/Diese Seite ist absichtlich leer/Cette page est délibérément laissée blanche

7 SERVICE, SPARES AND ACCESSORIES

7.1 Introduction

Edwards products, spares and accessories are available from Edwards companies in Belgium, Brazil, Canada, France, Germany, Hong Kong, Italy, Japan, Korea, Switzerland, United Kingdom, U.S.A. and a world-wide network of distributors.

The majority of these centres employ Service Engineers who have undergone comprehensive Edwards training courses.

Order spare parts and accessories from your nearest Edwards company or distributor. When you order, please state for each part required :

- Model and Item Number of your equipment
- Serial number (if any)
- Item Number and description of the part

7.2 Service

Edwards products are supported by a worldwide network of Edwards Service Centres. Each Service Centre offers a wide range of options including: equipment decontamination; service exchange; repair; rebuild and testing to factory specifications. Equipment which has been serviced, repaired or rebuilt is returned with a full warranty.

7 KUNDENDIENST, ERSATZTEILE UND ZUBEHÖR

7.1 Einleitung

Die Produkte, Ersatz- und Zubehörteile von Edwards sind über Edwards-Niederlassungen in Belgien, Brasilien, Deutschland, Frankreich, Großbritannien, Hongkong, Italien, Japan, Kanada, Korea, der Schweiz und den USA sowie ein weltweites Netz von Vertriebsfirmen erhältlich. Die Mehrzahl dieser Unternehmen beschäftigt Wartungstechniker, die bei Edwards an umfassenden Schulungskursen teilgenommen haben.

Ersatzteile und Zubehör können Sie bei der nächstgelegenen Edwards-Niederlassung oder Vertriebsfirma bestellen. Machen Sie bei der Bestellung für jedes von Ihnen gewünschte Teil folgende Angaben:

- Modell und Bestellnummer Ihrer Ausrüstung
- Seriennummer (falls vorhanden)
- Bestellnummer und Bezeichnung des Teils

7.2 Kundendienst

Edwards verfügt über eine weltweites Netz von Kundendienstzentren, mit dem alle Produkte von Edwards unterstützt werden. Jedes Kundendienstzentrum bietet Ihnen ein breites Serviceangebot. Dazu zählt: die

7 SERVICE, PIÈCES DETACHÉES ET ACCESSOIRES

7.1 Introduction

Les produits, pièces détachées et accessoires Edwards s'obtiennent en s'adressant aux différentes compagnies Edwards implantées en Belgique, au Brésil, au Canada, en France, en Allemagne, à Hongkong, en Italie, au Japon, en Corée, en Suisse, au Royaume-Uni, aux Etats-Unis ainsi qu'à un réseau international de distributeurs.

La majorité de ces centres emploient des ingénieurs et techniciens après-vente qui ont suivi des cours très complets de formation dans les établissements Edwards.

Commandez les pièces de rechange et les accessoires en vous adressant à la société Edwards ou au distributeur Edwards le plus proche. Quand vous commandez, veuillez indiquer, pour chaque article, les éléments suivants :

- Le numéro de modèle et de référence de votre équipement
- Le numéro de série (le cas échéant)
- Le numéro de référence et la désignation de la pièce

7.2 Service

Les produits Edwards bénéficient de l'assistance du réseau mondial des Centres de service Edwards. Chaque

Your local Service Centre can also provide Edwards engineers to support on-site maintenance, service or repair of your equipment.

For more information about service options, contact your nearest Service Centre or other Edwards company.

7.3 Spares

Spare	Item Number
Valve seat service kit	C371-02-812

7.4 Accessories

A range of standard NW (Pneurop) components are available for connection of the valve ports to your vacuum system or inert gas supply. This includes the following:

Accessory	Item Number
NW10 clamping ring	C105-12-401
NW10 centring ring	C105-11-397
NW10 riffled nozzle	C105-11-645

Dekontamination von Geräten, das routinemäßige Austauschen, die Reparatur, das Überholen und Prüfen auf Einhaltung der Werkspezifikationen. Alle Geräte, die gewartet, repariert oder überholt wurden, werden mit voller Garantiegewährung wieder an unsere Kunden zurückgesandt.

Das Kundendienstzentrum in Ihrer Nähe stellt Ihnen auch Edwards-Wartungstechniker zur Verfügung, die die Wartung, den Service oder die Reparatur Ihrer Geräte vor Ort durchführen. Für weitere Informationen zu unseren Kundendienstleistungen wenden Sie sich bitte an das nächste Kundendienstzentrum oder direkt an Edwards.

7.3 Ersatzteile

Teil	Bestellnummer
Ventilsitz-Wartungssatz	C371-02-812

7.4 Zubehör

Zum Anschluß der Ventilöffnungen an das Vakuumsystem oder die Inertgasversorgung sind eine Reihe von normgerechten NW (Pneurop) Teilen erhältlich. Dazu gehören:

Zubehör	Bestellnummer
NW10 Spannring	C105-12-401
NW10 Zentrierring mit O-Ring	C105-11-397
NW10 Riffeldüse	C105-11-645

Centre de service offre une large gamme de services, entre autres : décontamination des équipements, échange standard ; réparation ; reconstruction et test selon les spécifications du fabricant. Les équipements ayant été maintenus, réparés ou reconstruits sont retournés avec une garantie totale.

Votre Centre de service local pourra aussi mettre à votre disposition des techniciens Edwards pouvant assurer des services de maintenance, de service ou de réparation de vos équipements.

Pour plus d'informations sur les différents services disponibles, contactez votre Centre de service le plus proche ou une autre société Edwards.

7.3 Pièces détachées

Désignation	N° de référence
Jeu de maintenance de siège de vanne	C371-02-812

7.4 Accessoires

Toute une gamme de composants standard NW (Pneurop) est mise à votre disposition pour brancher les orifices de votre vanne sur votre système de vide ou sur une alimentation en gaz inerte. Ces accessoires sont les suivants :

Accessoire	N° de référence
Bague de serrage NW10	C105-12-401
Bague de centrage NW10	C105-11-397
Buse rayée NW10	C105-11-645

Return the equipment or components for service

Before you send your equipment to us for service or for any other reason, you must send us a completed Declaration of Contamination of Vacuum Equipment and Components - Form HS2. The HS2 form tells us if any substances found in the equipment are hazardous, which is important for the safety of our employees and all other people involved in the service of your equipment. The hazard information also lets us select the correct procedures to service your equipment.

We provide instructions for completing the form in the Declaration of Contamination of Vacuum equipment and Components - Procedure HS1.

If you are returning a vacuum pump, note the following:

- If a pump is configured to suit the application, make a record of the configuration before returning the pump. All replacement pumps will be supplied with default factory settings.
- Do not return a pump with accessories fitted. Remove all accessories and retain them for future use.
- The instruction in the returns procedure to drain all fluids does not apply to the lubricant in pump oil reservoirs.

Download the latest documents from www.edwardsvacuum.com/HSForms/, follow the procedure in HS1, fill in the electronic HS2 form, print it, sign it, and return the signed copy to Edwards.

Note: *If we do not receive a completed HS2 form, we will not accept the return of the equipment.*

This page has been intentionally left blank.

EU Declaration of Conformity

This declaration of conformity is issued under the sole responsibility of the manufacturer:

Edwards Ltd

Innovation Drive
Burgess Hill
West Sussex
RH15 9TW
UK

Documentation Officer

Jana Sigmunda 300
Lutín , 78349
Czech Republic
T: +42(0) 580 582 728
documentation@edwardsvacuum.com

The product specified and listed below

Product Description: LV10K Fine Control Leak Valve

LV10K Fine Control Leak Valve

C37102000

Is in conformity with the relevant Union harmonisation legislation:

2011/65/EU Restriction of certain hazardous substances (RoHS) directive
as amended by Delegated Directive (EU) 2015/863

Based on the relevant requirements of harmonised standards and technical documentation:

This declaration, based on the requirements of the listed Directives and EN ISO/IEC 17050-1, covers all product serial numbers from this date on: *2023-05-12*

You must retain the signed legal declaration for future reference

This declaration becomes invalid if modifications are made to the product without prior agreement.



Nick Barratt - Engineering Manager, Eastbourne



Ed Neuss – General Manager, Eastbourne



Declaration of Conformity

This declaration of conformity is issued under the sole responsibility of the manufacturer.

Edwards Ltd

Innovation Drive
Burgess Hill
West Sussex
RH15 9TW
UK

Documentation Officer

documentation@edwardsvacuum.com

The product specified and listed below

Product Description: LV10K Fine Control Leak Valve

LV10K Fine Control Leak Valve

C37102000

The object of the declaration described above is in conformity with relevant statutory requirements:

Restriction of the Use of Certain Hazardous Substances in Electrical and Electronic Equipment Regulations 2012

Relevant designated standards or technical specifications are as follows:

This declaration, based on the requirements of the listed Statutory Instruments and EN ISO/IEC 17050-1, covers all product serial numbers from this date on: 2023-05-12

You must retain the signed legal declaration for future reference

This declaration becomes invalid if modifications are made to the product without prior agreement.

Signed for and on behalf of Edwards Ltd



Nick Barratt - Engineering Manager, Eastbourne



Ed Neuss – General Manager, Eastbourne

ADDITIONAL LEGISLATION AND COMPLIANCE INFORMATION

RoHS (EU, UK): Material Exemption Information

This product is compliant with the following Exemptions

Annex III:

- 6(c) Copper alloy containing up to 4% **lead** by weight

REACH (EU, UK)

This product is a complex article which is not designed for intentional substance release. To the best of our knowledge the materials used comply with the requirements of REACH. The product manual provides information and instruction to ensure the safe storage, use, maintenance and disposal of the product including any substance based requirements.

Article 33.1 Declaration (EU, UK)

This product contains Candidate List Substances of Very High Concern above 0.1%ww by article as clarified under the 2015 European Court of Justice ruling in case C-106/14.

- Lead (Pb)
This substance is present in certain brass components.

Additional Applicable Requirements


The product is in scope for and complies with the requirements of the following:

2012/19/EU

Directive on waste electrical and electronic equipment (WEEE)

材料成分声明

China Material Content Declaration

部件名称 Part name 	有害物质 Hazardous Substances					
	铅 Lead (Pb)	汞 Mercury (Hg)	镉 Cadmium (Cd)	六价铬 Hexavalent Chromium (Cr VI)	多溴联苯 Polybrominated biphenyls (PBB)	多溴二苯醚 Polybrominated diphenyl ethers (PBDE)
铜管管件 Brass pipe fitting	X	O	O	O	O	O
铜接头 Brass connectors	X	O	O	O	O	O
铜衬套轴承 Brass bush bearing	X	O	O	O	O	O
<p>O: 表示该有害物质在该部件的所有均质材料中的含量低于 GB/T 26572 标准规定的限量要求。 O: Indicates that the hazardous substance contained in all of the homogeneous materials for this part is below the limit requirement in GB/T 26572.</p> <p>X: 表示该有害物质在该部件的至少一种均质材料中的含量超出 GB/T26572 标准规定的限量要求。 X: Indicates that the hazardous substance contained in at least one of the homogeneous materials used for this part is above the limit requirement of GB/T26572.</p>						

This page has been intentionally left blank.

EU-Konformitätserklärung

Diese Konformitätserklärung wird in alleiniger Verantwortung des Herstellers ausgegeben:

Edwards Ltd

Innovation Drive
Burgess Hill
West Sussex
RH15 9TW
Vereinigtes Königreich

Dokumentationsbeauftragte(r)

Jana Sigmunda 300
Lutín , 78349
Tschechische Republik
T: +42(0) 580 582 728
documentation@edwardsvacuum.com

Das nachstehend aufgeführte Produkt

Produktbeschreibung: LV10K Leckventil zur Feinregulierung

LV10K Leckventil zur
Feinregulierung

C37102000

erfüllt die einschlägigen Harmonisierungsrechtsvorschriften der Europäischen Union:

2011/65/EU Richtlinie zur Beschränkung der Verwendung bestimmter gefährlicher Stoffe in Elektro- und Elektronikgeräten (RoHS)
in der durch die delegierte Richtlinie (EU) 2015/863 geänderten Fassung

Basierend auf den einschlägigen Bestimmungen der harmonisierten Normen und technischen Dokumentation:

Diese auf den Anforderungen der aufgelisteten Richtlinien und EN ISO/IEC 17050-1 basierende Erklärung gilt für alle Produktseriennummern ab diesem Datum: 12.05.2023

Sie müssen die unterzeichnete rechtsgültige Erklärung zur späteren Verwendung aufbewahren
Diese Erklärung wird ungültig, wenn ohne vorherige Zustimmung Änderungen am Produkt vorgenommen werden.



Nick Barratt – Engineering Manager, Eastbourne



Ed Neuss – General Manager, Eastbourne

Declaration of Conformity

This declaration of conformity is issued under the sole responsibility of the manufacturer.

Edwards Ltd
Innovation Drive
Burgess Hill
West Sussex
RH15 9TW
UK

Documentation Officer
documentation@edwardsvacuum.com

The product specified and listed below

Product Description: LV10K Fine Control Leak Valve

LV10K Fine Control Leak Valve C37102000

The object of the declaration described above is in conformity with relevant statutory requirements:

Restriction of the Use of Certain Hazardous Substances in Electrical and Electronic Equipment Regulations 2012

Relevant designated standards or technical specifications are as follows:

This declaration, based on the requirements of the listed Statutory Instruments and EN ISO/IEC 17050-1, covers all product serial numbers from this date on: 2023-05-12 You must retain the signed legal declaration for future reference

This declaration becomes invalid if modifications are made to the product without prior agreement.

Signed for and on behalf of Edwards Ltd



Nick Barratt - Engineering Manager, Eastbourne



Ed Neuss – General Manager, Eastbourne

ZUSÄTZLICHE ANGABEN ZU RECHTSVORSCHRIFTEN UND KONFORMITÄT

RoHS (EU, UK): Angaben zu ausgenommenen Werkstoffen

Dieses Produkt entspricht den folgenden Ausnahmeregelungen

Anhang III:

- 6(c) Kupferlegierung mit einem Massenanteil von höchstens 4 % **Blei**

REACH (EU, UK)

Bei diesem Produkt handelt es sich um einen komplexen Artikel, der nicht für eine absichtliche Stofffreisetzung konstruiert ist. Nach unserem besten Wissen erfüllen die verwendeten Materialien die Anforderungen der REACH-Verordnung. Das Produkthandbuch enthält Informationen und Anweisungen, um eine sichere Lagerung, Verwendung, Wartung und Entsorgung des Produkts sicherzustellen, einschließlich jeglicher stoffbasierter Anforderungen.

Erklärung gemäß Artikel 33.1 (EU, GB)

Dieses Produkt enthält Inhaltsstoffe aus der Liste der für eine Zulassung in Frage kommenden besonders besorgniserregenden Stoffe in einer Konzentration von über 0,1 Massenprozent gemäß der Entscheidung des Europäischen Gerichtshofs aus dem Jahr 2015 in der Rechtssache C-106/14.

- Blei (Pb)
Dieser Stoff ist in bestimmten Bauteilen aus Messing vorhanden.

Zusätzliche geltende Bestimmungen

Das Produkt steht außerdem im Einklang mit den folgenden Anforderungen und erfüllt diese:

2012/19/EU

Richtlinie über Elektro- und Elektronik-Altgeräte („WEEE“)

材料成分声明

部件名称 	有害物质					
	铅	汞	镉	六价铬	多溴联苯	多溴二苯醚
铜管管件	X	O	O	O	O	O
铜接头	X	O	O	O	O	O
铜衬套轴承	X	O	O	O	O	O
表示该有害物质在该部件的所有均质材料中的含量低于标准规定的限量要求。表示该有害物质在该部件的至少一种均质材料中的含量超出标准规定的限量要求。						

This page has been intentionally left blank.

Déclaration de conformité UE

La présente déclaration de conformité est établie sous la seule responsabilité du fabricant :

Edwards Ltd

Innovation Drive
Burgess Hill
West Sussex
RH15 9TW
Royaume-Uni

Responsible documentation

Jana Sigmunda 300
Lutín, 78349
République tchèque
Tél. : +42(0) 580 582 728
documentation@edwardsvacuum.com

Les produits spécifiés et énumérés ci-dessous

Description du produit : Vanne d'étanchéité à réglage fin LV10K

Vanne d'étanchéité à réglage fin C37102000
LV10K

Sont conformes à la législation d'harmonisation applicable de l'Union :

2011/65/UE Directive relative à la limitation de l'utilisation de certaines substances dangereuses dans les équipements électriques et électroniques (RoHS) telle que modifiée par la directive déléguée (UE) 2015/863

Basée sur les exigences applicables des normes harmonisées et la documentation technique :

Basée sur les directives listées et la norme EN ISO/CEI 17050-1, cette déclaration couvre tous les numéros de série à compter de cette date : *12 mai 2023*

Vous devez conserver la déclaration légale signée pour référence ultérieure.

Cette déclaration devient nulle si des modifications sont apportées au produit sans accord préalable.



Nick Barratt – Engineering Manager, Eastbourne



Ed Neuss – General Manager, Eastbourne

Declaration of Conformity

This declaration of conformity is issued under the sole responsibility of the manufacturer.

Edwards Ltd
Innovation Drive
Burgess Hill
West Sussex
RH15 9TW
UK

Documentation Officer
documentation@edwardsvacuum.com

The product specified and listed below

Product Description: LV10K Fine Control Leak Valve

LV10K Fine Control Leak Valve C37102000

The object of the declaration described above is in conformity with relevant statutory requirements:

Restriction of the Use of Certain Hazardous Substances in Electrical and Electronic Equipment Regulations 2012

Relevant designated standards or technical specifications are as follows:

only This declaration, based on the requirements of the listed Statutory Instruments and EN ISO/IEC 17050-1, covers all product serial numbers from this date on: 2023-05-12 You must retain the signed legal declaration for future reference

This declaration becomes invalid if modifications are made to the product without prior agreement.

Signed for and on behalf of Edwards Ltd



Nick Barratt - Engineering Manager, Eastbourne



Ed Neuss – General Manager, Eastbourne

INFORMATIONS COMPLÉMENTAIRES CONCERNANT LA LÉGISLATION ET LA CONFORMITÉ

RoHS (UE, R.-U.) : Informations concernant les exemptions de matières

Ce produit est conforme aux exemptions suivantes

Annexe III :

- 6(c) Alliage de cuivre contenant jusqu'à 4 % de **plomb** en poids

REACH (UE, R.-U.)

Ce produit est un article complexe qui n'est pas conçu pour le rejet intentionnel de substances. À notre connaissance, les matériaux utilisés sont conformes aux exigences du règlement REACH. Le manuel du produit fournit des informations et des instructions pour garantir le stockage, l'utilisation, l'entretien et la mise au rebut du produit en toute sécurité, y compris les exigences basées sur des substances.

Article 33.1 Déclaration (UE, R.-U.)

Ce produit contient des substances de la liste candidate des substances extrêmement préoccupantes (SVHC) à une concentration supérieure à 0,1 % masse/masse par article, comme précisé par l'arrêt de 2015 de la Cour de justice européenne dans l'affaire C-106/14.

- Plomb (Pb)
Cette substance est présente dans certains composants en laiton.


Exigences supplémentaires applicables

Le produit est repris et conforme aux exigences de :

2012/19/UE

Directive relative aux déchets d'équipements électriques et électroniques (DEEE)

材料成分声明

部件名称 	有害物质					
	铅	汞	镉	六价铬	多溴联苯	多溴二苯醚
铜管管件	X	O	O	O	O	O
铜接头	X	O	O	O	O	O
铜衬套轴承	X	O	O	O	O	O

表示该有害物质在该部件的所有均质材料中的含量低于 标准规定的限量要求。表示该有害物质在该部件的至少一种均质材料中的含量超出 标准规定的限量要求。

