

# *Instruction Manual / Betriebsanleitung / Mode d'emploi*

AV5A and AV10K Air Admittance Valves/AV5A und AV10K Belüftungsventile/Vannes d'entrée d'air AV5A et AV10K



Description Beschreibung Description	Item Number Bestellnummer Numéro de Référence
AV5A	C350-03-000
AV10K	C351-03-000



This page has been intentionally left blank.

## Contents

## Inhalt

## Table des matières

Section	Page	Abschnitt	Seite	Section	Page
1	Introduction .....	1	1	1	Introduction .....
1.1	Scope and definitions .....	1.1	1	1.1	Portée de ce manuel .....
1.2	Description .....	1.2	2	1.2	Description .....
2	Technical data .....	2	3	2	Caractéristiques techniques .....
2.1	Performance .....	2.1	3	2.1	Performances .....
2.2	Mechanical data .....	2.2	3	2.2	Caractéristiques mécaniques .....
2.3	Construction materials .....	2.3	5	2.3	Matériaux de construction .....
3	Installation .....	3	7	3	Installation .....
3.1	Unpack and inspect .....	3.1	7	3.1	Déballage et vérifications .....
3.2	Fit the AV5A .....	3.2	7	3.2	Installation de la vanne AV5A .....
3.2.1	Fit the AV5A to a 3/8 inch BSP port .....	3.2.1	7	3.2.1	Montage de la vanne AV5A sur un orifice BSP de 3/8" .....
3.2.2	Fit the AV5A with the Edwards SC5 couplings .....	3.2.2	8	3.2.2	Montage de la vanne AV5A sur des raccords SC5 d' Edwards .....
3.2.3	Panel mount the AV5A .....	3.2.3	8	3.2.3	Montage sur panneau de la vanne AV5A .....
3.3	Fit the AV10K .....	3.3	9	3.3	Installation de la vanne AV10K .....
4	Operation .....	4	11	4	Fonctionnement .....
5	Maintenance .....	5	13	5	Entretien .....
5.1	Dismantle, inspect and reassemble the AV5A .....	5.1	13	5.1	Démontage, examen et remontage de la vanne AV5A .....
5.2	Dismantle, inspect and reassemble the AV10K .....	5.2	17	5.2	Démontage, examen et remontage de la vanne AV10K .....

6 Storage and disposal ..... 21

6.1 Storage ..... 21

6.2 Disposal ..... 21

7 Spare and accessories ..... 23

7.1 Introduction ..... 23

7.2 AV5A spares ..... 24

For return of equipment, complete the HS Forms at the end of this manual.

6 Lagerung und Entsorgung ..... 21

6.1 Lagerung ..... 21

6.2 Entsorgung ..... 21

7 Ersatzteile und Zubehör ..... 23

7.1 Einleitung ..... 23

7.2 AV5A Ersatzteile ..... 24

Bitte die HS-Formulare im Anhang dieses Handbuchs ausfüllen und Ihrer Rücksendung beilegen.

6 Stockage et mise au rebut .....21

6.1 Stockage ..... 21

6.2 Mise au rebut ..... 21

7 Pièces détachées et accessoires .23

7.1 Introduction ..... 23

7.2 Pièces détachées pour modèle AV5A ..... 24

Pour le retour d'équipements, complétez les formulaires HS à la fin de ce manuel.

## Illustrations

Figure	Page
1 Dimensions of the BRVP valves (mm) .....	4
2 Components of the AV5A .....	16
3 Components of the AV10K .....	18

## Abbildungen

Abbildung	Seite
1 Abmessungen der BRVP Ventile (mm) .....	4
2 Komponenten des AV5A .....	16
3 Komponenten des AV10K .....	18

## Illustrations

Illustration	Page
1 Dimensions des vannes BRVP (en mm) .....	4
2 Composants de la vanne AV5A .....	16
3 Composants de la vanne AV10K .....	18

# 1 Introduction

## 1.1 Scope and definitions

This manual provides installation, operation and maintenance instructions for the Edwards AV5A and AV10K Air Admittance Valves. You must use the valves as specified in this manual.

Read this manual before you install and operate the valve. Important safety information is highlighted as WARNING and CAUTION instructions; you must obey these instructions. The use of WARNINGS and CAUTIONS is defined below.



### **WARNING**

Warnings are given where failure to observe the instruction could result in injury or death to people.

### **CAUTION**

Cautions are given where failure to observe the instruction could result in damage to the equipment, associated equipment and process.

The units used throughout this manual conform to the SI international system of units of measurement.

# 1 Einleitung

## 1.1 Umfang und Definitionen

Diese Betriebsanleitung beschreibt Einbau, Betrieb und Wartung für die Belüftungsventile Edwards AV5A und AV10K. Das Ventil darf nur so wie in der vorliegenden Betriebsanleitung beschrieben eingesetzt werden.

Lesen Sie vor Installation und Inbetriebnahme Ihres Ventils diese Betriebsanleitung aufmerksam durch. Wichtige Sicherheitshinweise sind in dieser Betriebsanleitung mit den Signalwörtern WARNUNG und VORSICHT gekennzeichnet. Beachten Sie diese Hinweise unbedingt. Die Signalwörter WARNUNG und VORSICHT werden hier wie folgt verwendet:



### **WARNUNG**

Mit dem Signalwort WARNUNG werden Anweisungen gekennzeichnet, die unbedingt zu befolgen sind, um Personenschäden (Tod oder Verletzung) zu vermeiden.

### **VORSICHT**

Mit dem Signalwort VORSICHT werden Anweisungen gekennzeichnet, die unbedingt zu befolgen sind, um Sachschäden zu vermeiden (Schäden an Geräten oder Zubehörteilen und Fehler im Gesamtprozeß).

Die in dieser Betriebsanleitung verwendeten Maßeinheiten entsprechen dem Internationalen Einheitensystem (SI).

# 1 Introduction

## 1.1 Portée de ce manuel

Ce manuel présente les consignes de montage, d'exploitation et d'entretien des vannes d'entrée d'air Edwards AV5A et AV10K. Vous devez utiliser ces vannes comme indiqué dans ce manuel.

Lisez ce manuel avant d'installer et de faire fonctionner cette vanne. Les informations de sécurité importantes sont mises en valeur par des paragraphes encadrés intitulés AVERTISSEMENT et ATTENTION. Vous devez en respecter les consignes. L'utilisation de ces AVERTISSEMENTS et ATTENTION est définie ci-dessous.



### **AVERTISSEMENT**

Un message "Avertissement" est prévu chaque fois que le non-respect d'une consigne risque d entraîner mort ou blessure.

### **ATTENTION**

Un message "Attention" est prévu chaque fois que le non-respect d'une consigne risque d'endommager l'équipement, le matériel et le procédé.

Les unités utilisées tout au long de ce manuel sont conformes au système international SI d'unités de mesure.

The In accordance with the recommendations of EN61010, the following warning symbol also appears on the product:



From August 2005, Edwards will offer European customers a recycling service.

## 1.2 Description

The AV5A and AV10K are manual operation air admittance valves. The valves are manufactured from aluminium alloy and have a control knob attached to a screw-actuated plunger. The plunger is sealed onto the valve seat in the valve body by a bonded seal on the AV5A, and by an 'O' ring on the AV10K.

The AV5A can be pipeline mounted or panel mounted. The AV10K must be pipeline mounted.

Gemäß den EN61010-Empfehlungen ist an dem Produkt das folgende Warnsymbol angebracht:



Ab August 2005 bietet Edwards seinen europäischen Kunden einen Wiederaufbereitungsservice an.

## 1.2 Beschreibung

Die AV5A und AV10K Ventile sind manuell betätigte Belüftungsventile. Die Ventile sind aus Aluminiumlegierung hergestellt und sind mit einem Drehknopf, der an einem schraubenbetätigten Stößel befestigt ist, ausgestattet. Der Stößel dichtet beim AV5A mittels einer Verbunddichtung - und beim AV10K mittels eines 'O' Ringes - gegen den Ventilsitz ab.

Das AV5A kann leitungs- oder konsolenmontiert werden. Das AV10K muß leitungsmontiert werden.

Conformément aux recommandations de la norme EN61010, le symbole d'avertissement suivant figure également sur le produit :



A partir d'août 2005, Edwards proposera un service de recyclage à ses clients européens.

## 1.2 Description

Les vannes AV5A et AV10K sont des dispositifs d'entrée d'air à commande manuelle. Ces vannes sont en alliage d'aluminium et ont un plongeur actionné par une tige filetée. L'étanchéité du plongeur au niveau du siège de la vanne, dans le corps de cette dernière, est assurée par un joint collé sur le modèle AV5A et par un joint torique sur le modèle AV10K.

La vanne AV5A peut être montée sur panneau ou sur canalisation. La vanne AV10K se monte sur canalisation.

## 2 Technical data

### 2.1 Performance

Leak rate	
Across valve seat	Less than $1 \times 10^{-7}$ mbar.l.s <sup>-1</sup> ( $1 \times 10^{-5}$ Pa.l.s <sup>-1</sup> )
Across valve body	Less than $1 \times 10^{-7}$ mbar.l.s <sup>-1</sup> ( $1 \times 10^{-5}$ Pa.l.s <sup>-1</sup> )

### 2.2 Mechanical data

Dimensions	See Figure 1
Mass	
AV5A	85 g
AV10K	100 g
Vacuum connections	
AV5A	Edwards SC5 couplings or 3/8 inch BSP threaded body
AV10K	NW10

## 2 Technische Daten

### 2.1 Leistung

Maximale Leckrate	
Am Ventilsitz	Weniger als $1 \times 10^{-7}$ mbar.l.s <sup>-1</sup> ( $1 \times 10^{-5}$ Pa.l.s <sup>-1</sup> )
Am Ventilkörper	Weniger als $1 \times 10^{-7}$ mbar.l.s <sup>-1</sup> ( $1 \times 10^{-5}$ Pa.l.s <sup>-1</sup> )

### 2.2 Mechanische Daten

Abmessungen	Siehe Abbildung 1
Masse	
AV5A	85 g
AV10K	100 g
Vakuumschlüsse	
AV5A	Edwards SC5 Kupplungen oder 3/8" BSP Gewind- körper
AV10K	NW10

## 2 Caractéristiques techniques

### 2.1 Performances

Taux maximal de fuite	
en travers du siège de la vanne	inférieur à $1 \times 10^{-7}$ mbar.l.s <sup>-1</sup> ( $1 \times 10^{-5}$ Pa.l.s <sup>-1</sup> )
En travers du corps de la vanne	inférieur à $1 \times 10^{-7}$ mbar.l.s <sup>-1</sup> ( $1 \times 10^{-5}$ Pa.l.s <sup>-1</sup> )

### 2.2 Caractéristiques mécaniques

Dimensions	Voir Figure 1
Poids	
AV5A	85 g
AV10K	100 g
Raccords de vide	
AV5A	Raccords Edwards SC5 ou Raccord fileté BSP 3/8"
AV10K	NW10

Figure 1 - Dimensions (mm)

	A	B	C
Vent valve Ventil geschlossen Vanne fermée	37.5	53.0	23.5
Valve open Ventil geöffnet Vanne ouverte	42.0	57.5	28.0

Abbildung 1 - Abmessungen (mm)

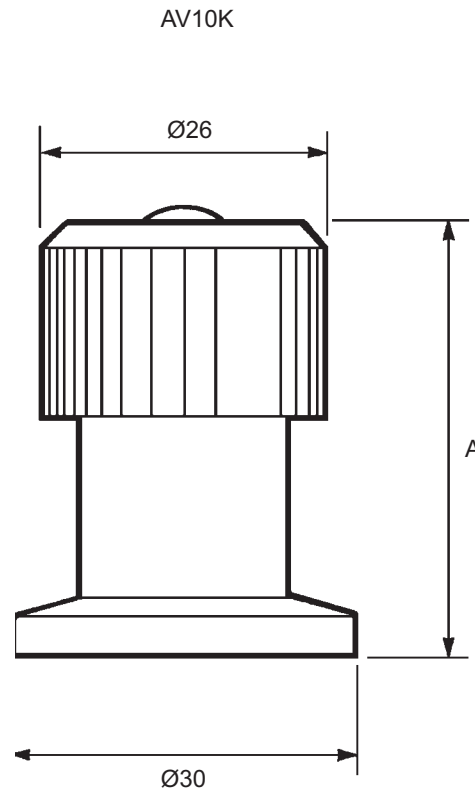
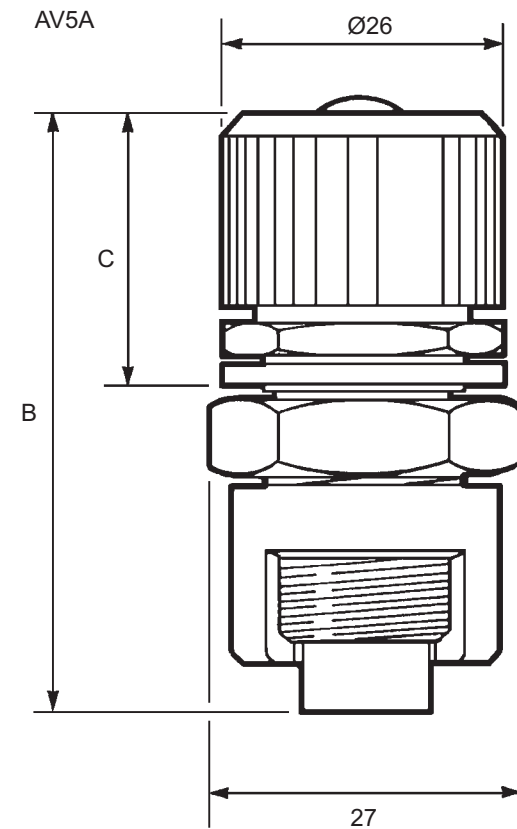


Figure 1 - Dimensions (en mm)



AG/2867/B

### 2.3 Construction materials

The valves are manufactured from the following materials:

AV5A	
Valve body	HE30 aluminium, nickel-plated brass
Plunger	HE30 aluminium
Seal	Nitrile
AV10K	
Valve body	HE30 aluminium
Plunger	Nylon 6
Seal	Nitrile

### 2.3 Werkstoffe

Die Ventile sind aus folgenden Werkstoffen hergestellt:

AV5A	
Ventilkörper	HE30 Aluminium, vernickeltes Messing
Stößel	HE30 Aluminium
Dichtung	Nitril
AV10K	
Ventilkörper	HE30 Aluminium
Stößel	Nylon 6
Dichtung	Nitril

### 2.3 Matériaux de construction

Ces vannes utilisent les matériaux suivants de construction:

AV5A	
Corps de la vanne	Aluminium HE30, laiton nickelé
Plongeur	Aluminium HE30
Joint	Nitrile
AV10K	
Corps de la vanne	Aluminium HE30
Plongeur	Nylon 6
Joint	Nitrile

This page has been intentionally left blank.

Diese Seite bleibt absichtlich frei.

Cette page est délibérément laissée vierge.

## 3 Installation

### 3.1 Unpack and inspect

Remove all packing materials and inspect the valve. If the valve is damaged, notify your supplier and the carrier in writing within three days; state the Item Number of the valve, together with your order number and your supplier's invoice number. Retain the packing materials for inspection. Do not use the valve if it is damaged.

If the valve is not to be used immediately, store the valve in suitable conditions as described in [Section 6](#).

### 3.2 Fit the AV5A

#### 3.2.1 Fit the AV5A to a 3/8 inch BSP port

1. Refer to [Figure 2](#). Undo and remove the SC5 coupling nut (10), the coupling body (13) and the 'O' ring carrier (12).
2. Remove the panel mounting nut (14) from the valve body (8). Leave the bonded seal (15) on the valve body (8).
3. Fit the threaded part of the valve body (8) to the 3/8 inch BSP port on your vacuum system and tighten the valve body nut (9) to secure the valve.

## 3 Installation

### 3.1 Ventil auspacken und prüfen

Sämtliches Verpackungsmaterial entfernen und das Ventil prüfen. Wenn eine Beschädigung des Ventils festgestellt wird, so müssen Lieferant und Spediteur hiervon innerhalb von drei Tagen schriftlich in Kenntnis gesetzt werden; dabei zusammen mit Ihrer Auftragsnummer und der Rechnungsnummer des Lieferanten die Teilenummer des Ventils angeben. Die Verpackungsmaterialien zwecks späterer Begutachtung aufbewahren. Ein beschädigtes Ventil darf nicht eingesetzt werden.

Wenn das Ventil nicht für den sofortigen Einsatz bestimmt ist, das Ventil bei entsprechend geeigneten Bedingungen lagern. Siehe [Abschnitt 6](#).

### 3.2 Montage des AV5A

#### 3.2.1 Montage des AV5A an einen 3/8" BSP Anschluß

1. Siehe [Abbildung 2](#). Lösen und entfernen Sie die SC5 Kupplungsmutter (10), den Kupplungskörper (13) und den 'O'-Ring-Träger (12).
2. Nehmen Sie die Konsolenmontagemutter (14) vom Ventilkörper (8) ab. Lassen Sie die Verbunddichtung (15) auf dem Ventilkörper (8).
3. Montieren Sie den Gewindeteil des Ventilkörpers (8) an den 3/8 " BSP Anschluß Ihres Vakuumsystems

## 3 Installation

### 3.1 Déballage et vérifications

Retirez tous les matériaux d'emballage et vérifiez la vanne. En cas d'endommagement, prévenez votre fournisseur et le transporteur par écrit, dans les trois jours, en signalant le numéro de code de cette vanne ainsi que votre numéro de commande et le numéro de facture de votre fournisseur. Conservez les matériaux d'emballage en vue d'un examen ultérieur. N'utilisez pas cette vanne si elle est endommagée.

Si vous ne comptez pas utiliser immédiatement la vanne, stockez-la dans des conditions adéquates, comme indiqué à la [Section 6](#).

### 3.2 Installation de la vanne AV5A

#### 3.2.1 Montage de la vanne AV5A sur un orifice BSP de 3/8"

1. Consultez la [Figure 2](#). Desserrez puis retirez l'écrou de fixation (10), le corps de raccordement (13) et le support du joint torique (12).
2. Retirez l'écrou de fixation sur panneau (14) au niveau du corps de la vanne (8). Laissez le joint collé (15) sur le corps de la vanne (8).
3. Vissez la partie filetée du corps de la vanne (8) sur un orifice BSP de 3/8" de votre système de vide puis serrez l'écrou du corps de la vanne (9) pour bien fixer cette vanne.

### 3.2.2 Fit the AV5A with the Edwards SC5 couplings

1. Refer to [Figure 2](#). Undo and remove the SC5 coupling nut (10), the coupling body (13) and the 'O' ring carrier (12), the panel mounting nut (14) and the bonded seal (15).
2. Fit the SC5 coupling body (13) to your vacuum system. You may solder or braze the coupling body, as required.
3. Fully undo the SC5 coupling nut (10), then hold the 'O' ring carrier (12) with the 'O' ring (11) fitted to it against the threaded end of the valve body (8), then position the threaded end of the valve body (8) against the end of the SC5 coupling body (13).
4. Ensure that the 'O' ring carrier is correctly positioned, then tighten the SC5 coupling nut (10) to secure the valve in position.

### 3.2.3 Panel mount the AV5A

1. Drill a 17 mm diameter mounting hole in the panel where you want to mount the AV5A. The panel thickness must be 3 mm or less.
2. Refer to [Figure 2](#). Undo and remove the SC5 coupling nut (10), the coupling body (13) and the 'O' ring carrier (12).
3. Remove the panel mounting nut (14) and bonded seal (15) from the valve body (8).
4. From the front of the panel, push the threaded end of the valve body (8) through the mounting hole in the panel.

und ziehen Sie die Ventilkörpermutter (9) fest, um das Ventil sicher zu befestigen.

### 3.2.2 Montage des AV5A mit den Edwards SC5 Kupplungen

1. Siehe [Abbildung 2](#). Lösen und entfernen Sie die SC5 Kupplungsmutter (10), den Kupplungskörper (13) und den 'O'-Ring-Träger (12), die Konsolenmontage-Mutter (14) sowie die Verbunddichtung (15).
2. Montieren Sie den SC5 Kupplungskörper (13) an Ihr Vakuumsystem. Sie können den Kupplungskörper nach Bedarf zusammenlöten oder hartlöten.
3. Lösen Sie die SC5 Kupplungsmutter (10) vollständig, halten Sie dann den 'O'-Ring-Träger (12) mit montiertem 'O'-Ring (11) gegen die Gewindeseite des Ventilkörpers (8) und positionieren Sie dann die Gewindeseite des Ventilkörpers (8) gegen das Ende des SC5 Kupplungskörpers (13).
4. Achten Sie darauf, daß der 'O'-Ring-Träger korrekt positioniert ist, ziehen Sie dann die SC5 Kupplungsmutter (10) fest, um das Ventil in dieser Stellung zu befestigen.

### 3.2.3 Konsolenmontage des AV5A

1. Bohren Sie ein Montageloch von 17 mm Durchmesser an der Stelle in die Konsole, wo das AV5A montiert werden soll. Die Wandstärke der Konsole darf nicht mehr als 3 mm betragen.

### 3.2.2 Montage de la vanne AV5A sur des raccords SC5 d'Edwards

1. Consultez la [Figure 2](#). Desserrez puis retirez l'écrou de fixation SC5 (10), le corps de raccordement (13) et le support du joint torique (12) ainsi que l'écrou de fixation sur panneau (14) et le joint collé (15).
2. Fixez le corps de raccordement SC5 (13) sur votre système de vide. Vous pouvez, suivant besoin, immobiliser ce corps par brasage ou soudure.
3. Desserrez au maximum l'écrou de fixation SC5 (10) puis maintenez le support du joint torique (12) et le joint torique (11) contre l'extrémité filetée du corps de la vanne (8) ; simultanément, amenez l'extrémité filetée du corps de la vanne (8) contre l'extrémité du corps de raccordement SC5 (13).
4. Vérifiez que le support du joint torique est correctement positionné puis vissez l'écrou de fixation SC5 (10) pour immobiliser la vanne en position.

### 3.2.3 Montage sur panneau de la vanne AV5A

1. Percez un trou de fixation de 17 mm de diamètre dans le panneau à l'emplacement où vous souhaitez installer la vanne AV5A. L'épaisseur de ce panneau ne doit pas dépasser 3 mm.
2. Consultez la [Figure 2](#). Desserrez puis retirez l'écrou de fixation SC5 (10), le corps de raccordement (13) et le support du joint torique (12).
3. Retirez du corps de la vanne (8) l'écrou de fixation sur panneau (14) et le joint collé (15).

5. Refit and tighten the panel mounting nut (14) to secure the valve to the panel.
6. Connect the valve body (8) to your vacuum system. If you want to use a 3/8 inch BSP connection to connect the valve to the vacuum system, use the method described in [Section 3.2.1](#). If you want to use Edwards SC5 couplings to connect the valve to the vacuum system, use the method described in [Section 3.2.2](#).

### 3.3 Fit the AV10K

Refer to [Figure 3](#). Use suitable NW10 vacuum fittings to fit the AV10K flange (8) directly to a suitable NW10 flange on your vacuum system.

2. Siehe [Abbildung 2](#). Lösen und entfernen Sie die SC5 Kupplungsmutter (10), den Kupplungskörper (13) und den 'O'-Ring-Träger (12).
3. Nehmen Sie die Konsolenmontagemutter (14) und die Verbunddichtung (15) vom Ventilkörper (8) ab.
4. Drücken Sie die Gewindeseite des Ventilkörpers (8) von der Vorderseite der Konsole aus durch die Montageöffnung in der Konsole hindurch.
5. Bringen Sie die Konsolenmontagemutter (14) wieder an, um das Ventil an der Konsole zu befestigen.
6. Schließen Sie den Ventilkörper (8) an Ihr Vakuumsystem an. Wenn das Ventil mittels eines 3/8" BSP Anschlusses an das Vakuumsystem angeschlossen werden soll, gehen Sie vor wie in [Abschnitt 3.2.1](#) beschrieben. Wenn Sie Edwards SC5 Kupplungen zum Anschluß des Ventils an das Vakuumsystem, verwenden wollen, gehen Sie vor wie in [Abschnitt 3.2.2](#) beschrieben.

### 3.3 Montage des AV10K

Siehe [Abbildung 3](#). Verwenden Sie geeignete NW10 Vakuumschlußteile zur direkten Montage des AV10K-Flansches (8) an einen geeigneten NW10 Flansch an Ihrem Vakuumsystem.

4. Depuis l'avant du panneau, enfoncez l'extrémité filetée du corps de la vanne (8) dans l'orifice de fixation sur le panneau.
5. Remettez en place et vissez l'écrou de fixation sur panneau (14) pour bien immobiliser la vanne sur le panneau.
6. Raccordez le corps de la vanne (8) à votre système de vide. Si vous souhaitez utiliser un raccord BSP de 3/8" pour raccorder votre vanne au système de vide, procédez comme indiqué au [Section 3.2.1](#). Si vous souhaitez utiliser des raccords SC5 d'Edwards pour raccorder votre vanne au système de vide, utilisez la méthode décrite au [Section 3.2.2](#).

### 3.3 Installation de la vanne AV10K

Consultez la [Figure 3](#). Utilisez des raccords de vide NW10 de type approprié pour monter la bride AV10K (8) directement sur une bride NW10 de type approprié de votre système de vide.

This page has been intentionally left blank.

Diese Seite bleibt absichtlich frei.

Cette page est délibérément laissée vierge.

## 4 Operation

### *CAUTION*

Do not overtighten the adjuster. If you do, you may damage the valve.

- Turn the valve adjuster anticlockwise to open the valve.
- Turn the valve adjuster clockwise to close the valve.

Note that the valve plunger is sealed against the valve seat by an 'O' ring or bonded seal, and you should not overtighten the adjuster. However, if you think that the valve leaks when it is fully closed, dismantle and inspect the valve as described in Section 5.

## 4 Betrieb

### *VORSICHT*

Ziehen Sie den Ventilstellglied nicht zu fest an. Sonst beschädigen Sie das Ventil.

- Drehen Sie das Ventilstellglied gegen den Uhrzeigersinn, um das Ventil zu öffnen.
- Drehen Sie das Ventilstellglied im Uhrzeigersinn, um das Ventil zu schließen.

Beachten Sie, daß der Ventilstößel mittels eines 'O'-Ringes oder einer Verbunddichtung gegen den Ventilsitz dichtet und daß das Ventilstellglied nicht zu fest angezogen werden darf. Wenn Sie jedoch meinen, daß das Ventil im vollständig geschlossenen Zustand undicht ist, zerlegen und prüfen Sie das Ventil wie in Abschnitt 5 beschrieben.

## 4 Fonctionnement

### *ATTENTION*

Evitez tout serrage excessif du dispositif de réglage afin de ne pas endommager la vanne.

- Pour ouvrir la vanne, tournez le dispositif de réglage dans le sens inverse des aiguilles d'une montre.
- Pour fermer cette vanne, tournez le dispositif de réglage dans le sens des aiguilles d'une montre.

L'étanchéité du plongeur au niveau du siège de la vanne est assurée par un joint torique ou un joint collé et vous devez éviter tout serrage excessif du dispositif de réglage. Cependant, si vous pensez que la vanne fuit en position de fermeture totale, démontez cette vanne pour l'examiner, comme indiqué à la Section 5.

This page has been intentionally left blank.

Diese Seite bleibt absichtlich frei.

Cette page est délibérément laissée vierge.

## 5 Maintenance

### 5.1 Dismantle, inspect and reassemble the AV5A

---

#### *CAUTION*

Do not overtighten the adjuster retaining screw. If you do, you may damage the seal in the valve.

To dismantle, inspect and reassemble the AV5A, refer to [Figure 2](#) and use the following procedure.

1. Remove the adjuster retaining screw (1) and washer (2), then unscrew the adjuster (3).
2. Remove the screw (5) through the slot in the valve body (8), then remove the valve plunger (4) from the valve body (8).
3. Inspect the plunger (4), seal (6) and the valve seat (7) inside the valve body (8). If any of the components are damaged or are heavily corroded, you must replace the valve.
4. Use a suitable method to remove deposits from and to clean the plunger (4), the seal (6) and the valve seat (7) inside the valve body (8). If there are deposits which you cannot remove, you must replace the valve.
5. Refit the valve plunger (4) in the valve body, so that the screw hole in the plunger aligns with the slot in the valve body.

## 5 Wartung

### 5.1 Zerlegung, Prüfung und Zusammenbau des AV5A

---

#### *VORSICHT*

Ziehen Sie die Stellglied-Halteschraube nicht überfest an. Sonst kann die Dichtung im Ventil beschädigt werden.

Zur Zerlegung, Prüfung und zum Zusammenbau des AV5A siehe [Abbildung 2](#) und gehen Sie wie folgt vor:

1. Nehmen Sie die Stellglied-Sicherungsschraube (1) sowie die Unterlegscheibe (2) ab, schrauben Sie dann das Stellglied (3) heraus.
2. Nehmen Sie die Schraube (5) durch den Schlitz im Ventilkörper (8) ab, bauen Sie dann den Ventilstößel (4) aus dem Ventilkörper (8) aus.
3. Prüfen Sie Stößel (4), Dichtung (6) und Ventilsitz (7) im Inneren des Ventilkörpers (8). Wenn eine der Komponenten beschädigt oder schwer korrodiert ist, müssen Sie das Ventil austauschen.
4. Verwenden Sie ein geeignetes Verfahren zur Entfernung von Ablagerungen und zur Reinigung von Stößel (4), Dichtung (6) und Ventilsitz (7) im Inneren des Ventilkörpers (8). Wenn Ablagerungen vorhanden sind, die Sie nicht mehr entfernen können, müssen Sie das Ventil austauschen.

## 5 Entretien

### 5.1 Démontage, examen et remontage de la vanne AV5A

---

#### *ATTENTION*

Evitez tout serrage excessif de la vis de fixation du dispositif de réglage afin de ne pas endommager le joint interne de la vanne.

Pour démonter, examiner et remonter la vanne AV5A, consultez la [Figure 2](#) et procédez comme suit.

1. Retirez la vis de fixation du dispositif de réglage (1) et la rondelle (2) puis dévissez ce dispositif de réglage (3).
2. Retirez la vis (5) en la faisant passer par la fente du corps de la vanne (8) puis déposez de ce corps (8) le plongeur de la vanne (4).
3. Examinez le plongeur (4), le joint (6) et le siège de la vanne (7) à l'intérieur du corps de la vanne (8). Si l'un de ces composants est endommagé ou fortement corrodé, remplacez la vanne.
4. Utilisez une méthode appropriée pour enlever les dépôts au niveau du plongeur (4), du joint (6) et du siège de la vanne (7) à l'intérieur du corps de la vanne (8) et pour nettoyer ces composants. Si vous n'arrivez pas à éliminer tous ces dépôts, remplacez la vanne.

6. Refit and tighten the screw (5) through the slot in the valve body (8).
  7. Screw the adjuster (3) back onto the valve body (8), then refit the adjuster retaining screw (1) and washer (2). Do not overtighten the screw, otherwise you may damage the seal (6) and the valve may leak.
5. Bauen Sie den Ventilstößel (4) so in den Ventilkörper ein, daß das Schraubenloch im Stößel über dem Schlitz im Ventilkörper steht.
  6. Setzen Sie die Schraube (5) wieder durch den Schlitz im Ventilkörper (8) ein und ziehen Sie sie fest.
  7. Schrauben Sie das Stellglied (3) wieder auf den Ventilkörper (8) auf, montieren Sie dann wieder die Stellglied-Sicherungsschraube (1) sowie die Unterlegscheibe (2). Ziehen Sie die Schraube nicht zu fest an; sonst beschädigen Sie die Dichtung (6) und das Ventil wird vielleicht undicht.
5. Remontez le plongeur de la vanne (4) dans le corps de la vanne : l'orifice de la vis du plongeur doit s'aligner sur la fente du corps de la vanne.
  6. Remettez en place puis serrez la vis (5) en la faisant passer dans le fente du corps de la vanne (8).
  7. Revissez le dispositif de réglage (3) sur le corps de la vanne (8) puis remettez en place la vis de fixation du dispositif de réglage (1) et sa rondelle (2). Evitez tout serrage excessif de cette vanne pour ne pas endommager le joint (6) et pour ne pas provoquer de fuite au niveau de la vanne.

Figure 2 - Components of the AV5A: key

1. Screw
2. Washer
3. Adjuster
4. Plunger
5. Screw
6. Seal
7. Valve seat
8. Valve body
9. Valve body nut
10. SC5 coupling nut
11. 'O' ring
12. 'O' ring carrier
13. SC5 coupling body
14. Panel mounting nut
15. Bonded seal

Abbildung 2 - Komponenten des AV5A: Legende

1. Schraube
2. Unterlegscheibe
3. Stellglied
4. Stößel
5. Schraube
6. Dichtung
7. Ventilsitz
8. Ventilkörper
9. Ventilkörper-Mutter
10. SC5 Kupplungsmutter
11. 'O' Ring
12. 'O'-Ring-Träger
13. SC5 Kupplungskörper
14. Konsolenmontage-Mutter
15. Verbunddichtung

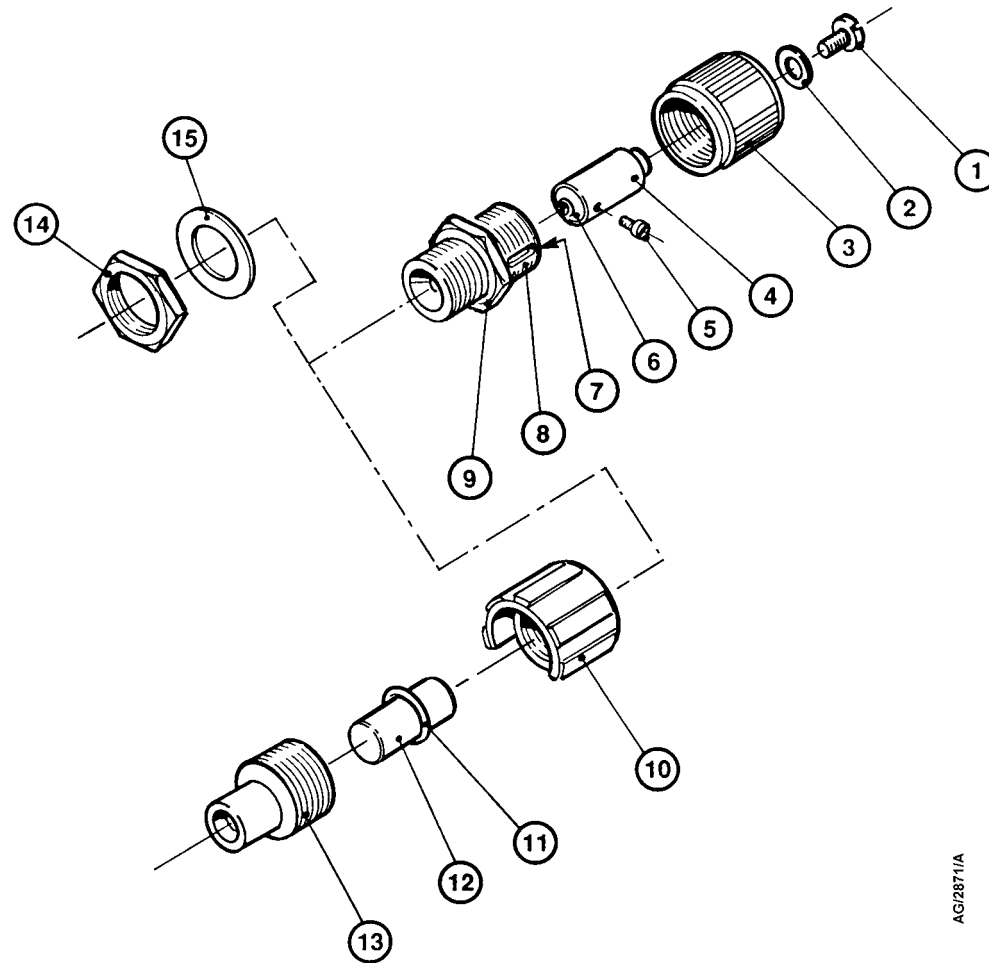
Figure 2 - Composants de la vanne AV5A : légende

1. Vis
2. Rondelle
3. Dispositif de réglage
4. Plongeur
5. Vis
6. Joint
7. Siège de la vanne
8. Corps de la vanne
9. Ecrou du corps de la vanne
10. Ecrou de fixation SC5
11. Joint torique
12. Support de joint torique
13. Corps de raccordement SC5
14. Ecrou de fixation sur panneau
15. Joint collé

Figure 2 - Components of the AV5A

Abbildung 2 - Komponenten des AV5A

Figure 2 - Composants de la vanne AV5A



AG/2871/A

## 5.2 Dismantle, inspect and reassemble the AV10K

### **CAUTION**

Do not overtighten the adjuster retaining screw. If you do, you may damage the 'O' ring in the valve.

To dismantle, inspect and reassemble the AV10K, refer to [Figure 3](#) and use the following procedure.

1. Remove the adjuster retaining screw (1), then unscrew the adjuster (2).
2. Use a hexagonal key to remove the grub screw (6) through the slot in the valve body (7), then remove the plunger (3) from the valve body (7).
3. Inspect the plunger (3), 'O' ring (4) and the valve seat (5) inside the valve body (7). If any of the components are damaged or are heavily corroded, you must replace the valve.
4. Use a suitable method to remove deposits from and to clean the plunger (3), the 'O' ring (4) and the valve seat (5) inside the valve body (7). If there are deposits which you cannot remove, you must replace the valve.
5. Refit the valve plunger (3) in the valve body (7), so that the screw hole in the plunger aligns with the slot in the valve body.

## 5.2 Zerlegung, Prüfung und Zusammenbau des AV10K

### **VORSICHT**

Ziehen Sie die Stellglied-Sicherungsschraube nicht überfest an. Sonst kann der 'O'-Ring im Ventil beschädigt werden.

Zur Zerlegung, Prüfung und zum Zusammenbau des AV10K siehe [Abbildung 3](#) und gehen Sie wie folgt vor:

1. Nehmen Sie die Stellglied-Sicherungsschraube (1) ab, schrauben Sie dann das Stellglied heraus (2).
2. Benutzen Sie einen Sechskantschlüssel, um den Gewindestift (6) durch den Schlitz im Ventilkörper (7) abzunehmen; dann den Stößel (3) aus dem Ventilkörper (7) herausnehmen.
3. Prüfen Sie Stößel (3), 'O' Ring (4) und Ventilsitz (5) im Inneren des Ventilkörpers (7). Wenn eine der Komponenten beschädigt oder schwer korrodiert ist, müssen Sie das Ventil austauschen.
4. Verwenden Sie ein geeignetes Verfahren zur Entfernung von Ablagerungen und zur Reinigung von Stößel (3), 'O' Ring (4) und Ventilsitz (5) im Inneren des Ventilkörpers (7). Wenn Ablagerungen vorhanden sind, die Sie nicht mehr entfernen können, müssen Sie das Ventil austauschen.

## 5.2 Démontage, examen et remontage de la vanne AV10K

### **ATTENTION**

Evitez tout serrage excessif de la vis de fixation du dispositif de réglage afin de ne pas endommager le joint interne de la vanne.

Pour démonter, examiner et remonter la vanne AV10K, consultez la [Figure 3](#) et procédez comme suit.

1. Retirez la vis de fixation du dispositif de réglage (1) puis dévissez ce dispositif de réglage (2).
2. A l'aide d'une clé hexagonale, retirez la vis sans tête (6) en la faisant passer par le fente du corps de la vanne (7) puis déposez le plongeur (3) du corps de la vanne (7).
3. Examinez le plongeur (3), le joint torique (4) et le siège de la vanne (5) à l'intérieur du corps de la vanne (7). Si l'un de ces composants est endommagé ou est fortement corrodé, remplacez la vanne.
4. Utilisez une méthode appropriée pour éliminer les dépôts du plongeur (3), du joint torique (4) et du siège de la vanne (5) à l'intérieur du corps de la vanne (7) et pour nettoyer ces composants. Si vous n'arrivez pas à éliminer tous ces dépôts, remplacez la vanne.

Figure 3 - Components of the AV10K

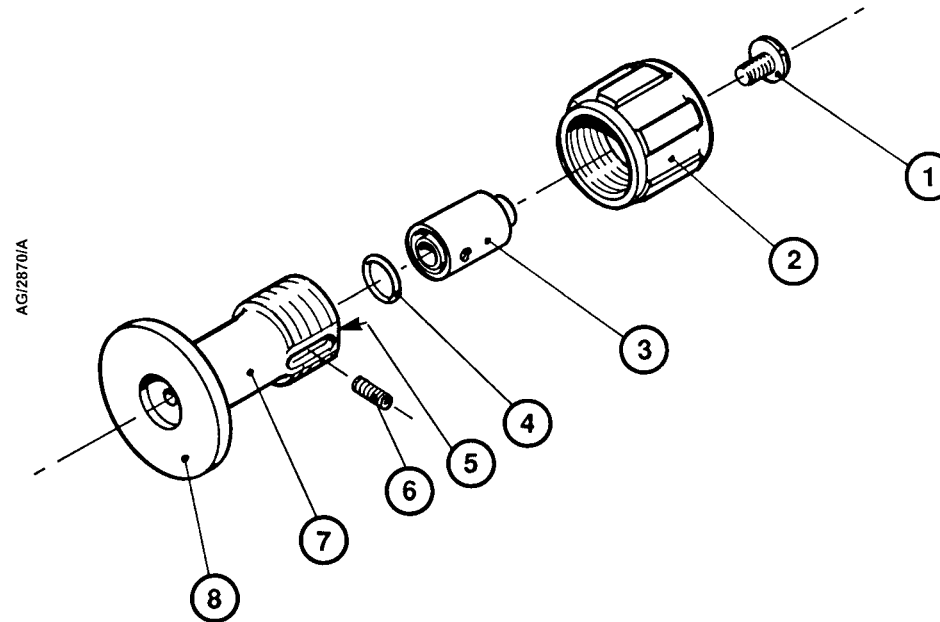
1. Screw
2. Adjuster
3. Plunger
4. 'O' ring
5. Valve seat
6. Grubscrew
7. Valve body
8. Flange (NW10)

Abbildung 3 - Komponenten des AV10K

1. Schraube
2. Stellglied
3. Stößel
4. 'O' Ring
5. Ventilsitz
6. Gewindestift
7. Ventilkörper
8. Flansch (NW10)

Figure 3 - Composants de la vanne AV10K

1. Vis
2. Dispositif de réglage
3. Plongeur
4. Joint torique
5. Siège de la vanne
6. Vis sans tête
7. Corps de la vanne
8. Bride (NW10)



6. Refit and tighten the grub screw (6) through the slot in the valve body (7).
  7. Screw the adjuster (2) back onto the valve body (7), then refit the adjuster retaining screw. Do not overtighten the screw, otherwise you may damage the 'O' ring (4) and the valve may leak.
5. Bauen Sie den Ventilstößel (3) so in den Ventilkörper (7) ein, daß das Schraubenloch im Stößel über dem Schlitz im Ventilkörper steht.
  6. Setzen Sie den Gewindestift (6) durch den Schlitz im Ventilkörper (7) wieder ein und ziehen Sie denselben fest.
  7. Schrauben Sie das Stellglied (2) wieder auf den Ventilkörper (7) auf, montieren Sie dann wieder die Stellglied-Sicherungsschraube. Ziehen Sie die Schraube nicht zu fest an; sonst beschädigen Sie den 'O' Ring (4) und das Ventil wird vielleicht undicht.
5. Remontez le plongeur de la vanne (3) dans le corps de la vanne (7) : l'orifice de la vis du plongeur doit s'aligner sur la fente du corps de la vanne.
  6. Remontez et serrez la vis sans tête (6) en la faisant passer par la fente du corps de la vanne (7).
  7. Revissez le dispositif de réglage (2) sur le corps de la vanne (7) puis remettez en place la vis de fixation de ce dispositif. Evitez tout serrage excessif de cette vanne pour ne pas endommager le joint (4) et pour ne pas provoquer de fuite au niveau de la vanne.

This page has been intentionally left blank.

Diese Seite bleibt absichtlich frei.

Cette page est délibérément laissée vierge.

## 6 Storage and disposal

### 6.1 Storage

Place a protective cover over the valve vacuum connection and store the valve in cool, dry conditions until required for use.

When required, install the valve as described in [Section 3](#).

### 6.2 Disposal

Dispose of the valve and any components removed from it safely in accordance with all local and national safety and environmental requirements.

## 6 Lagerung und Entsorgung

### 6.1 Lagerung

Verschließen Sie den Vakuumschluß des Ventils mit einer Schutzabdeckung und lagern Sie das Ventil kühl und trocken, bis es gebraucht wird.

Bei Bedarf das Ventil wie in [Abschnitt 3](#) beschrieben installieren.

### 6.2 Entsorgung

Das Ventil und alle von demselben abgebauten Teile und Komponenten nur unter Einhaltung aller örtlichen und nationalen Sicherheits- und Umweltvorschriften sicher entsorgen.

## 6 Stockage et mise au rebut

### 6.1 Stockage

Placez des couvercles de protection sur le raccord de vide de la vanne et conservez-la dans un lieu frais et sec jusqu'à ce que vous en ayez besoin.

A l'utilisation, installez cette vanne en procédant comme indiqué à la [Section 3](#).

### 6.2 Mise au rebut

Débarrassez-vous de cette vanne et de tous les composants qui en ont été retirés, en respectant toutes les réglementations locales et nationales en matière de sécurité et de respect de l'environnement.

This page has been intentionally left blank.

Diese Seite bleibt absichtlich frei.

Cette page est délibérément laissée vierge.

## 7 Spare and accessories

### 7.1 Introduction

Edwards products, spares and accessories are available from Edwards companies in Belgium, Brazil, Canada, France, Germany, Hong Kong, Italy, Japan, Korea, Switzerland, United Kingdom, U.S.A and a worldwide network of distributors. The majority of these centres employ Service Engineers who have undergone comprehensive Edwards training courses.

Order spare parts and accessories from your nearest Edwards company or distributor. When you order, please state for each part required:

- Model and Item Number of your equipment
- Serial number (if any)
- Item Number and description of the part.

## 7 Ersatzteile und Zubehör

### 7.1 Einleitung

Edwards Produkte, Ersatzteile und Zubehör sind von Edwards Unternehmen in Belgien, Brasilien, Kanada, Frankreich, Deutschland, Großbritannien, Hong Kong, Italien, Japan, Korea, Schweiz, U.S.A sowie einem weltweiten Händlernetz erhältlich. Die meisten dieser Händlerzentren verfügen auch über Service-Techniker, die bei Edwards eine umfassende Schulung durchlaufen haben.

Ersatzteile und Zubehör beim nächstgelegenen Edwards Unternehmen oder Händler bestellen. Bei Aufgabe einer Bestellung für jedes gewünschte Teil folgende Angaben machen:

- Modell und Teilenummer Ihres Geräts
- Seriennummer (falls vorhanden)
- Teilenummer und Beschreibung des Teils.

## 7 Pièces détachées et accessoires

### 7.1 Introduction

Les produits, pièces détachées et accessoires Edwards s'obtiennent en s'adressant à différentes sociétés Edwards implantées en Belgique, au Brésil, au Canada, en France, en Allemagne, à Hongkong, en Italie, au Japon, en Corée, en Suisse, au Royaume-Uni, aux Etats-Unis ainsi qu'à un réseau international de distributeurs. La majorité de ces centres emploient des techniciens après-vente qui ont suivi des cours très complets de formation dans les établissements Edwards.

Commandez les pièces détachées et les accessoires en vous adressant à la société Edwards ou au distributeur Edwards le plus proche. Lors de la passation de commande, veuillez indiquer pour chaque composant requis, les éléments suivants :

- le numéro de modèle et de référence de votre équipement
- le numéro de série (le cas échéant)
- le numéro de référence et la désignation de la pièce.

## 7.2 AV5A spares

Spare	Item Number
Carrier 'O' ring	H021-25-115
Bonded seal	H021-04-003

## 7.2 AV5A Ersatzteile

Ersatzteil	Teilenummer
Träger: 'O' Ring	H021-25-115
Verbunddichtung	H021-04-003

## 7.2 Pièces détachées pour modèle AV5A

Composant	Numéro de référence
Support de joint torique	H021-25-115
Joint collé	H021-04-003

## Return the equipment or components for service

Before you send your equipment to us for service or for any other reason, you must send us a completed Declaration of Contamination of Vacuum Equipment and Components - Form HS2. The HS2 form tells us if any substances found in the equipment are hazardous, which is important for the safety of our employees and all other people involved in the service of your equipment. The hazard information also lets us select the correct procedures to service your equipment.

We provide instructions for completing the form in the Declaration of Contamination of Vacuum equipment and Components - Procedure HS1.

If you are returning a vacuum pump, note the following:

- If a pump is configured to suit the application, make a record of the configuration before returning the pump. All replacement pumps will be supplied with default factory settings.
- Do not return a pump with accessories fitted. Remove all accessories and retain them for future use.
- The instruction in the returns procedure to drain all fluids does not apply to the lubricant in pump oil reservoirs.

Download the latest documents from [www.edwardsvacuum.com/HSForms/](http://www.edwardsvacuum.com/HSForms/), follow the procedure in HS1, fill in the electronic HS2 form, print it, sign it, and return the signed copy to Edwards.

**Note:** *If we do not receive a completed HS2 form, we will not accept the return of the equipment.*

## EU Declaration of Conformity

This declaration of conformity is issued under the sole responsibility of the manufacturer:

**Edwards Ltd**

Innovation Drive  
Burgess Hill  
West Sussex  
RH15 9TW  
UK

**Documentation Officer**

Jana Sigmunda 300  
Lutín , 78349  
Czech Republic  
T: +42(0) 580 582 728  
[documentation@edwardsvacuum.com](mailto:documentation@edwardsvacuum.com)

The product specified and listed below

Product Description: AV5A and AV10K Air Admittance Valves

Air Admittance Valve AV5A	C35003000
Air Admittance Valve AV10K	C35103000

Is in conformity with the relevant Union harmonisation legislation:

2011/65/EU      Restriction of certain hazardous substances (RoHS) directive  
as amended by Delegated Directive (EU) 2015/863

Based on the relevant requirements of harmonised standards and technical documentation:

This declaration, based on the requirements of the listed Directives and EN ISO/IEC 17050-1, covers all product serial numbers from this date on: *2023-05-12*

You must retain the signed legal declaration for future reference

This declaration becomes invalid if modifications are made to the product without prior agreement.



*Nick Barratt - Engineering Manager, Eastbourne*



*Ed Neuss – General Manager, Eastbourne*



## Declaration of Conformity

This declaration of conformity is issued under the sole responsibility of the manufacturer.

**Edwards Ltd**

Innovation Drive  
Burgess Hill  
West Sussex  
RH15 9TW  
UK

**Documentation Officer**

[documentation@edwardsvacuum.com](mailto:documentation@edwardsvacuum.com)

The product specified and listed below

Product Description: AV5A and AV10K Air Admittance Valves

Air Admittance Valve AV5A	C35003000
Air Admittance Valve AV10K	C35103000

The object of the declaration described above is in conformity with relevant statutory requirements:

Restriction of the Use of Certain Hazardous Substances in Electrical and Electronic Equipment Regulations 2012

Relevant designated standards or technical specifications are as follows:

This declaration, based on the requirements of the listed Statutory Instruments and EN ISO/IEC 17050-1, covers all product serial numbers from this date on: *2023-05-12*

You must retain the signed legal declaration for future reference

This declaration becomes invalid if modifications are made to the product without prior agreement.

**Signed for and on behalf of Edwards Ltd**



*Nick Barratt - Engineering Manager, Eastbourne*



*Ed Neuss – General Manager, Eastbourne*

## ADDITIONAL LEGISLATION AND COMPLIANCE INFORMATION

### RoHS (EU, UK): Material Exemption Information

This product is compliant with the following Exemptions

Annex III:

- 6(c) Copper alloy containing up to 4% **lead** by weight

### REACH (EU, UK)

This product is a complex article which is not designed for intentional substance release. To the best of our knowledge the materials used comply with the requirements of REACH. The product manual provides information and instruction to ensure the safe storage, use, maintenance and disposal of the product including any substance based requirements.

### Article 33.1 Declaration (EU, UK)

This product contains Candidate List Substances of Very High Concern above 0.1%ww by article as clarified under the 2015 European Court of Justice ruling in case C-106/14.

- Lead (Pb)  
This substance is present in certain brass components.

## Additional Applicable Requirements


The product is in scope for and complies with the requirements of the following:

2012/19/EU

Directive on waste electrical and electronic equipment (WEEE)

## 材料成分声明

### China Material Content Declaration

部件名称 Part name 	有害物质 Hazardous Substances					
	铅 Lead (Pb)	汞 Mercury (Hg)	镉 Cadmium (Cd)	六价铬 Hexavalent Chromium (Cr VI)	多溴联苯 Polybrominated biphenyls (PBB)	多溴二苯醚 Polybrominated diphenyl ethers (PBDE)
铜管管件 Brass pipe fitting	X	O	O	O	O	O
铜接头 Brass connectors	X	O	O	O	O	O
铜衬套轴承 Brass bush bearing	X	O	O	O	O	O
<p>O: 表示该有害物质在该部件的所有均质材料中的含量低于 GB/T 26572 标准规定的限量要求。 O: Indicates that the hazardous substance contained in all of the homogeneous materials for this part is below the limit requirement in GB/T 26572.</p> <p>X: 表示该有害物质在该部件的至少一种均质材料中的含量超出 GB/T26572 标准规定的限量要求。 X: Indicates that the hazardous substance contained in at least one of the homogeneous materials used for this part is above the limit requirement of GB/T26572.</p>						

## EU-Konformitätserklärung

Diese Konformitätserklärung wird in alleiniger Verantwortung des Herstellers ausgegeben:

**Edwards Ltd**

Innovation Drive  
Burgess Hill  
West Sussex  
RH15 9TW  
Vereinigtes Königreich

**Dokumentationsbeauftragte(r)**

Jana Sigmunda 300  
Lutín , 78349  
Tschechische Republik  
T: +42(0) 580 582 728  
[documentation@edwardsvacuum.com](mailto:documentation@edwardsvacuum.com)

Das nachstehend aufgeführte Produkt

Produktbeschreibung: AV5A und AV10K Lufteinlassventile

Lufteinlassventil AV5A	C35003000
Lufteinlassventil AV10K	C35103000

erfüllt die einschlägigen Harmonisierungsrechtsvorschriften der Europäischen Union:

2011/65/EU Richtlinie zur Beschränkung der Verwendung bestimmter gefährlicher Stoffe in Elektro- und Elektronikgeräten (RoHS)  
in der durch die delegierte Richtlinie (EU) 2015/863 geänderten Fassung

Basiert auf den einschlägigen Bestimmungen der harmonisierten Normen und technischen Dokumentation:

Diese auf den Anforderungen der aufgelisteten Richtlinien und EN ISO/IEC 17050-1 basierende Erklärung gilt für alle Produktseriennummern ab diesem Datum: 12.05.2023

Sie müssen die unterzeichnete rechtsgültige Erklärung zur späteren Verwendung aufbewahren  
Diese Erklärung wird ungültig, wenn ohne vorherige Zustimmung Änderungen am Produkt vorgenommen werden.



Nick Barratt – Engineering Manager, Eastbourne



Ed Neuss – General Manager, Eastbourne



## Declaration of Conformity

This declaration of conformity is issued under the sole responsibility of the manufacturer

**Edwards Ltd**

Innovation Drive  
Burgess Hill  
West Sussex  
RH15 9TW  
UK

**Documentation Officer**

[documentation@edwardsvacuum.com](mailto:documentation@edwardsvacuum.com)

The product specified and listed below

Product Description: AV5A and AV10K Air Admittance Valves

Air Admittance Valve AV5A	C35003000
Air Admittance Valve AV10K	C35103000

The object of the declaration described above is in conformity with relevant statutory requirements:

Restriction of the Use of Certain Hazardous Substances in Electrical and Electronic Equipment Regulations 2012

Relevant designated standards or technical specifications are as follows:

This declaration, based on the requirements of the listed Statutory Instruments and EN ISO/IEC 17050-1, covers all product serial numbers from this date on: 2023-05-12 You must retain the signed legal declaration for future reference

This declaration becomes invalid if modifications are made to the product without prior agreement.

**Signed for and on behalf of Edwards Ltd**



Nick Barratt - Engineering Manager, Eastbourne



Ed Neuss – General Manager, Eastbourne

## ZUSÄTZLICHE ANGABEN ZU RECHTSVORSCHRIFTEN UND KONFORMITÄT

RoHS (EU, UK): Angaben zu ausgenommenen Werkstoffen

Dieses Produkt entspricht den folgenden Ausnahmeregelungen

Anhang III:

- 6(c) Kupferlegierung mit einem Massenanteil von höchstens 4 % **Blei**

REACH (EU, UK)

Bei diesem Produkt handelt es sich um einen komplexen Artikel, der nicht für eine absichtliche Stofffreisetzung konstruiert ist. Nach unserem besten Wissen erfüllen die verwendeten Materialien die Anforderungen der REACH-Verordnung. Das Produkthandbuch enthält Informationen und Anweisungen, um eine sichere Lagerung, Verwendung, Wartung und Entsorgung des Produkts sicherzustellen, einschließlich jeglicher stoffbasierter Anforderungen.

Erklärung gemäß Artikel 33.1 (EU, GB)

Dieses Produkt enthält Inhaltsstoffe aus der Liste der für eine Zulassung in Frage kommenden besonders besorgniserregenden Stoffe in einer Konzentration von über 0,1 Massenprozent gemäß der Entscheidung des Europäischen Gerichtshofs aus dem Jahr 2015 in der Rechtssache C-106/14.

- Blei (Pb)  
Dieser Stoff ist in bestimmten Bauteilen aus Messing vorhanden.

### Zusätzliche geltende Bestimmungen

Das Produkt steht außerdem im Einklang mit den folgenden Anforderungen und erfüllt diese:

2012/19/EU

Richtlinie über Elektro- und Elektronik-Altgeräte („WEEE“)

### 材料成分声明

部件名称 	有害物质					
	铅	汞	镉	六价铬	多溴联苯	多溴二苯醚
铜管管件	X	O	O	O	O	O
铜接头	X	O	O	O	O	O
铜衬套轴承	X	O	O	O	O	O
表示该有害物质在该部件的所有均质材料中的含量低于标准规定的限量要求表示该有害物质在该部件的至少一种均质材料中的含量超出标准规定的限量要求						

## Déclaration de conformité UE

La présente déclaration de conformité est établie sous la seule responsabilité du fabricant :

**Edwards Ltd**

Innovation Drive  
Burgess Hill  
West Sussex  
RH15 9TW  
Royaume-Uni

**Responsible documentation**

Jana Sigmunda 300  
Lutín, 78349  
République tchèque  
Tél. : +42(0) 580 582 728  
[documentation@edwardsvacuum.com](mailto:documentation@edwardsvacuum.com)

Les produits spécifiés et énumérés ci-dessous

Description du produit : Vannes d'admission d'air AV5A et AV10K

Vanne d'admission d'air AV5A	C35003000
Vanne d'admission d'air AV10K	C35103000

Sont conformes à la législation d'harmonisation applicable de l'Union :

2011/65/UE Directive relative à la limitation de l'utilisation de certaines substances dangereuses dans les équipements électriques et électroniques (RoHS) telle que modifiée par la directive déléguée (UE) 2015/863

Basée sur les exigences applicables des normes harmonisées :

Basée sur les directives listées et la norme EN ISO/CEI 17050-1, cette déclaration couvre tous les numéros de série à compter de cette date : *12 mai 2023*

Vous devez conserver la déclaration légale signée pour référence ultérieure.

Cette déclaration devient nulle si des modifications sont apportées au produit sans accord préalable.



Nick Barratt – Engineering Manager, Eastbourne



Ed Neuss – General Manager, Eastbourne



## Declaration of Conformity

This declaration of conformity is issued under the sole responsibility of the manufacturer.

**Edwards Ltd**

Innovation Drive  
Burgess Hill  
West Sussex  
RH15 9TW  
UK

**Documentation Officer**

[documentation@edwardsvacuum.com](mailto:documentation@edwardsvacuum.com)

The product specified and listed below

Product Description: AV5A and AV10K Air Admittance Valves

Air Admittance Valve AV5A	C35003000
Air Admittance Valve AV10K	C35103000

The object of the declaration described above is in conformity with relevant statutory requirements:

Restriction of the Use of Certain Hazardous Substances in Electrical and Electronic Equipment Regulations 2012

Relevant designated standards or technical specifications are as follows:

*only* This declaration, based on the requirements of the listed Statutory Instruments and EN ISO/IEC 17050-1, covers all product serial numbers from this date on: 2023-05-12 You must retain the signed legal declaration for future reference

This declaration becomes invalid if modifications are made to the product without prior agreement.

**Signed for and on behalf of Edwards Ltd**



Nick Barratt - Engineering Manager, Eastbourne



Ed Neuss – General Manager, Eastbourne

## INFORMATIONS COMPLÉMENTAIRES CONCERNANT LA LÉGISLATION ET LA CONFORMITÉ

RoHS (UE, R.-U.) : Informations concernant les exemptions de matières

Ce produit est conforme aux exemptions suivantes

Annexe III :

- 6(c) Alliage de cuivre contenant jusqu'à 4 % de **plomb** en poids

REACH (UE, R.-U.)

Ce produit est un article complexe qui n'est pas conçu pour le rejet intentionnel de substances. À notre connaissance, les matériaux utilisés sont conformes aux exigences du règlement REACH. Le manuel du produit fournit des informations et des instructions pour garantir le stockage, l'utilisation, l'entretien et la mise au rebut du produit en toute sécurité, y compris les exigences basées sur des substances.

Article 33.1 Déclaration (UE, R.-U.)

Ce produit contient des substances de la liste candidate des substances extrêmement préoccupantes (SVHC) à une concentration supérieure à 0,1 % masse/masse par article, comme précisé par l'arrêt de 2015 de la Cour de justice européenne dans l'affaire C-106/14.

- Plomb (Pb)  
Cette substance est présente dans certains composants en laiton.


### Exigences supplémentaires applicables

Le produit est repris et conforme aux exigences de :

2012/19/UE

Directive relative aux déchets d'équipements électriques et électroniques (DEEE)

### 材料成分声明

部件名称 	有害物质					
	铅	汞	镉	六价铬	多溴联苯	多溴二苯醚
铜管管件	X	O	O	O	O	O
铜接头	X	O	O	O	O	O
铜衬套轴承	X	O	O	O	O	O

表示该有害物质在该部件的所有均质材料中的含量低于标准规定的限量要求表示该有害物质在该部件的至少一种均质材料中的含量超出 标准规定的限量要求

This page has been intentionally left blank.

