

Instruction Manual | Betriebsanleitung | Mode d'emploi

PVMK Valves
PVMK-Ventile
Vannes PVMK



This page has been intentionally left blank.

Contents

Section	Page
1 Introduction	1
1.1 Scope and definitions	1
1.2 Description	2
1.3 Construction	2
2 Technical data	5
2.1 Performance	5
2.2 Materials	5
2.3 Mechanical data	5
2.4 Product Item Numbers	8
3 Installation	9
3.1 Unpack and inspect	9
3.2 Install the valve	9
4 Operation	11
5 Maintenance	13
5.1 General information	13
5.1.1 Safety information	13
5.1.2 Fluoroelastomers	14
5.2 Dismantle and inspect the valve	14
5.3 Replace the valve-pad and body 'O' rings ...	15
5.4 Replace the bellows assembly	16
5.5 Fault finding	18
6 Storage and disposal	19
6.1 Storage	19
6.2 Disposal	19

Inhalt

Abschnitt	Seite
1 Einleitung	1
1.1 Umfang und Definitionen	1
1.2 Beschreibung	2
1.3 Aufbau	2
2 Technische Daten	5
2.1 Leistungsdaten	5
2.2 Werkstoffe	5
2.3 Mechanische Daten	5
2.4 Bestellnummern	8
3 Einbau	9
3.1 Auspacken und Überprüfen	9
3.2 Montage des Ventils	9
4 Betrieb	11
5 Wartung	13
5.1 Allgemeines	13
5.1.1 Sicherheitshinweise	13
5.1.2 Fluorelastomeren	14
5.2 Zerlegen und Prüfen des Ventils	14
5.3 Austauschen der O-Ringe von Ventilkörper und Ventilteller	15
5.4 Austauschen des Faltenbalgs	16
5.5 Fehlersuche	18
6 Lagerung und Entsorgung	19
6.1 Lagerung	19
6.2 Entsorgung	19

Table des matières

Section	Page
1 Introduction	1
1.1 Portée et définitions	1
1.2 Description	2
1.3 Construction	2
2 Caractéristiques techniques	5
2.1 Propriétés d'emploi	5
2.2 Matériaux	5
2.3 Caractéristiques mécaniques	5
2.4 Numéros de code des produits	8
3 Installation	9
3.1 Déballage et vérification	9
3.2 Installation de la vanne	9
4 Fonctionnement	11
5 Entretien	13
5.1 Généralités	13
5.1.1 Consignes de sécurité	13
5.1.2 Fluoroélastomères	14
5.2 Démontage et examen de la vanne	14
5.3 Remplacement des joints toriques du corps et de l'obturateur de la vanne	15
5.4 Remplacement de l'ensemble soufflet	16
5.5 Recherche des causes de pannes	18
6 Remise et mise au rebut	19
6.1 Remisage	19
6.2 Mise au rebut	19

7 Service and spares 21

7.1 Introduction 21

7.2 Service 21

7.3 Spares 22

For return of equipment, complete the HS Forms at the end of this manual.

Illustrations

Figure	Page
1 Sectional view of right-angled PVMK valve ...	3
2 Sectional view of in-line IPVMK valve	4
3 Dimensions of (I)PVMK valve (mm)	7
4 Adjust the bellows assembly	17

Tables

Table	Page
1 Performance and mechanical data	6
2 Fault finding	18
3 Spares	23

7 Kundendienst und Ersatzteile 21

7.1 Einleitung 21

7.2 Kundendienst 21

7.3 Ersatzteile 22

Für die Rücksendung von Geräten sind die HS-Formulare am Ende dieser Betriebsanleitung zu verwenden.

Abbildungen

Abbildung	Seite
1 Schnittbild eines PVMK-Ventils	3
2 Schnittbild eines IPVMK-Ventils	4
3 Abmessungen des (I)PVMK-Ventils (mm)	7
4 Einstellung des Faltenbalgs	17

Tabellen

Tabelle	Seite
1 Leistungs- und mechanische Daten	6
2 Fehlersuche	18
3 Ersatzteile	23

7 Après-vente et pièces de rechange 21

7.1 Introduction 21

7.2 Après-vente 21

7.3 Pièces de rechange 22

Pour le retour d'appareil, veuillez remplir les formulaires HS figurant à la fin de ce manuel.

Illustrations

Figure	Page
1 Vue en coupe d'une vanne PVMK à angle droit	3
2 Vue en coupe d'une vanne IPVMK en ligne	4
3 Dimensions d'une vanne (I)PVMK (mm)	7
4 Réglage de l'ensemble soufflet	17

Tableaux

Tableau	Page
1 Propriétés d'emploi et caractéristiques mécaniques	6
2 Recherche des causes de pannes	18
3 Pièces de rechange	23

1 Introduction

1.1 Scope and definitions

This manual provides installation, operation and maintenance instructions for the following Edwards products:

- (I)PVMKA valves with aluminium bodies
- (I)PVMKS valves with stainless steel bodies

You must use the valves as specified in this manual.

Read this manual before you install and operate the valve. Important safety information is highlighted as WARNING and CAUTION instructions; you must obey these instructions. The use of WARNINGS and CAUTIONS is defined below.



WARNING

Warnings are given where failure to observe the instruction could result in injury or death to people.

CAUTION

Cautions are given where failure to observe the instruction could result in damage to the equipment, associated equipment and process

The units used throughout this manual conform to the SI international system of units of measurement.

1 Einleitung

1.1 Umfang und Definitionen

Dieses Handbuch enthält Installations-, Betriebs- und Wartungsanleitungen für die folgenden Edwards-Produkte:

- (I)PVMKA-Ventile mit Aluminiumkörper
- (I)PVMKS-Ventile mit Edelstahlkörper

Diese Ventile dürfen nur so eingesetzt werden, wie es in dieser Betriebsanleitung beschrieben ist.

Lesen Sie vor Installation und Inbetriebnahme des Ventils diese Betriebsanleitung aufmerksam durch. Wichtige Sicherheitshinweise sind in dieser Betriebsanleitung mit den Signalwörtern WARNUNG und VORSICHT gekennzeichnet. Beachten Sie diese Hinweise unbedingt. WARNUNG und VORSICHT werden hier wie folgt verwendet:



WARNING

Mit dem Signalwort WARNUNG werden Anweisungen gekennzeichnet, die unbedingt zu befolgen sind, um Personenschäden (Tod oder Verletzung) zu vermeiden.

VORSICHT

Mit dem Signalwort VORSICHT werden Anweisungen gekennzeichnet, die unbedingt zu befolgen sind, um Sachschäden zu vermeiden (Schäden an Geräten, Zubehörteilen und/oder Fehler im Gesamtprozess).

Die in dieser Betriebsanleitung verwendeten Maßeinheiten entsprechen dem Internationalen Einheitensystem (SI).

1 Introduction

1.1 Portée et définitions

Ce manuel présente des consignes de montage, d'exploitation et d'entretien des vannes Edwards suivantes :

- Vannes (I)PVMKA à corps en aluminium
- Vannes (I)PVMKS à corps en acier inoxydable

Vous devez utiliser ces vannes comme il est indiqué dans ce manuel.

Nous vous demandons de lire ce manuel avant d'installer et d'utiliser ces vannes. Les informations de sécurité importantes sont mises en valeur par des paragraphes encadrés intitulés AVERTISSEMENT et ATTENTION. Vous devez en respecter les consignes. L'utilisation de ces messages AVERTISSEMENT et ATTENTION est définie ci-dessous.



AVERTISSEMENT

Un message Avertissement est prévu chaque fois que le non-respect d'une consigne risque d'entraîner la mort ou des blessures.

ATTENTION

Un message Attention est prévu chaque fois que le non-respect d'une consigne risque d'endommager l'équipement, le matériel connexe ou le procédé.

Les unités utilisées tout au long de ce manuel sont conformes au système d'unités de mesure international SI.

1.2 Description

The (I)PVMK valves are quick-acting, lever-operated vacuum valves which are compact and lightweight. They are designed for long and trouble-free operation.

The valves are available in right-angled and in-line versions (as shown in [Figure 3](#), details A and B); the right-angled valves are designated PVMK valves, and the in-line valves are designated IPVMK valves. The valves are available with either stainless steel or aluminium bodies and a range of valve-body and flange sizes is available to suit your system.

1.3 Construction

Refer to the sectional views of the PVMK and IPVMK valves in [Figures 1](#) and [2](#) to identify the item numbers shown in brackets. The lever-operated cam (2) acts on the piston (4) which is directly connected to the valve-pad and 'O' ring assembly (5).

The vacuum system is isolated from atmosphere by a fluoroelastomer 'O' ring static seal (8) and a stainless steel bellows (6) for dynamic sealing.

1.2 Beschreibung

Die (I)PVMK-Ventile sind kompakte, hebelbetätigte Vakuumschnellventile von geringem Gewicht. Sie sind für einen langen und problemfreien Betrieb ausgelegt.

Die Ventile sind - wie in [Abbildung 3](#) unter Position A und B gezeigt - in rechtwinkliger und gerade durchgehender Ausführung lieferbar (rechtwinklige Ventile werden als PVMK-Ventile und gerade durchgehende Ventile als IPVMK-Ventile bezeichnet). Sie werden passend zu Ihrem System mit Aluminium- oder Edelstahlgehäuse in einer Reihe unterschiedlicher Ventilgehäuse- und Flanschgrößen angeboten.

1.3 Aufbau

Die in Klammern angegebenen Zahlen beziehen sich auf die Schnittdarstellung des PVMK-Ventils ([Abbildung 1](#)) und des IPVMK-Ventils ([Abbildung 2](#)). Die hebelbetätigte Nocke (2) wirkt auf den Kolben (4), der direkt mit dem Ventilteller mit O-Ring (5) verbunden ist.

Das Vakuumsystem ist durch eine statische O-Ringdichtung aus Fluorelastomer (8) und einen Edelstahlfaltenbalg (6) als dynamischer Dichtung von der Atmosphäre getrennt.

1.2 Description

Les vannes (I)PVMK sont des ensembles à vide à action rapide commandés par levier. Compactes et légères, elles sont conçues pour fonctionner pendant longtemps sans aucun problème.

Les vannes sont livrables en version à angle droit (modèle PVMK) ou en ligne (modèle IPVMK), tel qu'illustré à la [Figure 3](#), détails A et B. Le corps des vannes est en acier inoxydable ou en aluminium. Vous avez le choix parmi une gamme complète de vannes en fonction du type de corps et du diamètre des brides qui conviennent le mieux à votre système.

1.3 Construction

Les chiffres entre parenthèses correspondent aux repères de la vue en coupe d'une vanne PVMK ([Figure 1](#)) et d'une vanne IPVMK ([Figure 2](#)). La came (2) actionnée par un levier agit sur le piston (4) qui est lui-même directement relié à l'ensemble obturateur et joint torique (5).

Le circuit de vide est isolé de l'atmosphère par un joint torique statique en fluoroélastomère (8) et un soufflet en acier inoxydable (6) assure l'étanchéité dynamique.

1. Top-cap assembly
2. Cam
3. Lever (valve open position)
4. Piston
5. Valve-pad 'O' ring
6. Bellows
7. Shaft
8. Body 'O' ring
9. Screws (4 off)
10. Lever (valve closed position)

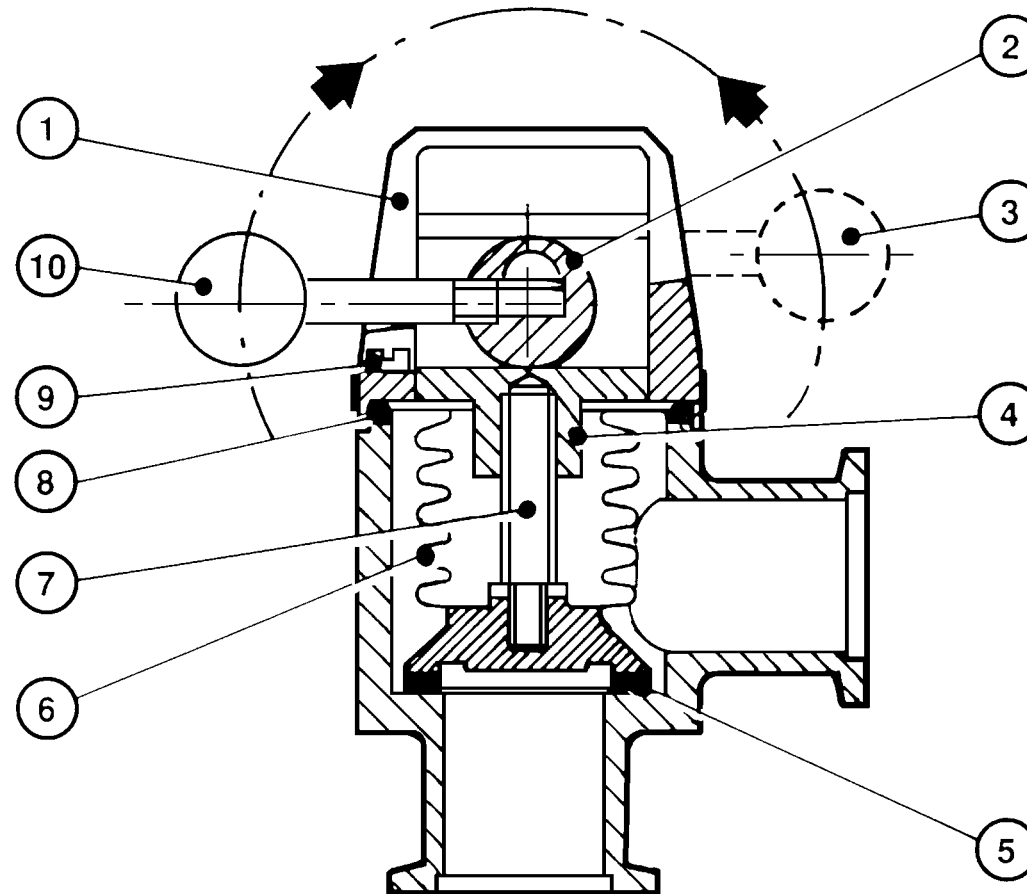
1. Deckel
2. Nocke
3. Hebel (Stellung: Ventil geöffnet)
4. Kolben
5. O-Ring des Ventiltellers
6. Faltenbalg
7. Welle
8. O-Ring des Ventilgehäuses
9. Schrauben (4 Stück)
10. Hebel (Stellung: Ventil geschlossen)

1. Ensemble chapeau supérieur
2. Came
3. Levier (vanne en position ouverte)
4. Piston
5. Joint torique de l'obturateur
6. Soufflet
7. Axe
8. Joint torique du corps
9. Vis (qté : 4)
10. Levier (vanne en position fermée)

Figure 1 - Sectional view of right-angled PVMK valve

Abbildung 1 - Schnittbild eines PVMK-Ventils

Figure 1 - Vue en coupe d'une vanne PVMK à angle droit



AG/0485/A

1. Top-cap assembly
2. Cam
3. Lever (valve open position)
4. Piston
5. Valve-pad 'O' ring
6. Bellows
7. Shaft
8. Body 'O' ring
9. Screws (4 off)
10. Lever (valve closed position)

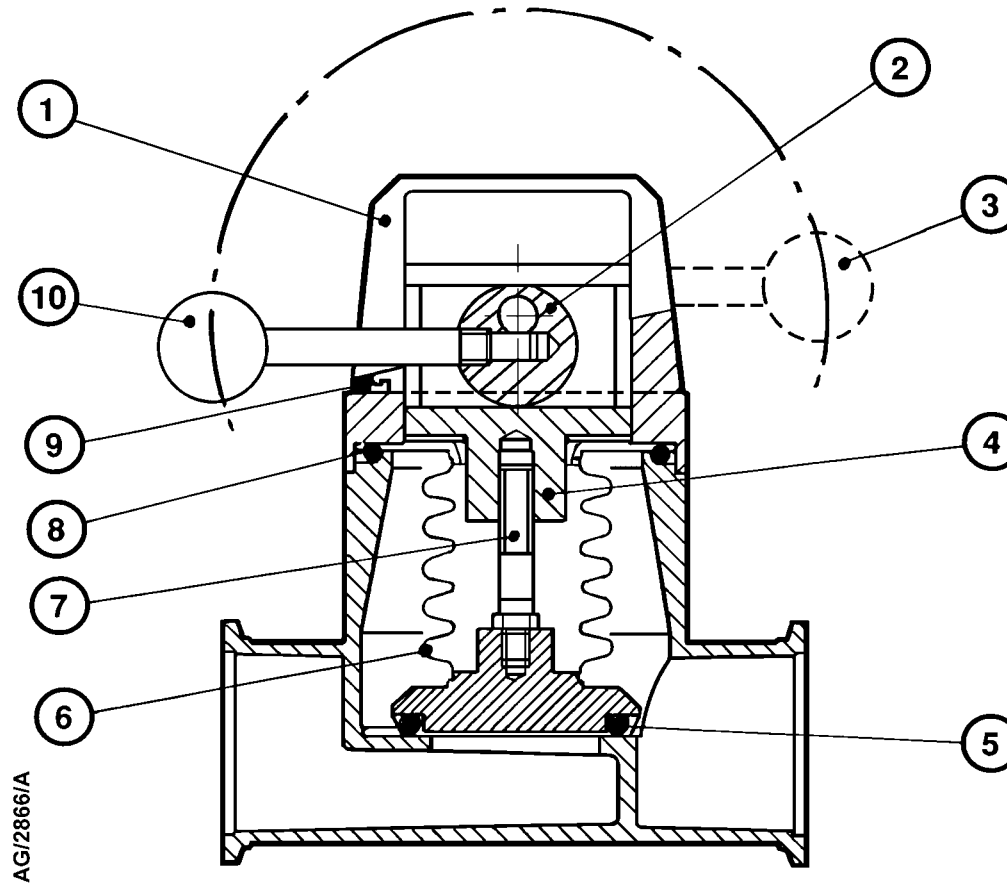
1. Deckel
2. Nocke
3. Hebel (Stellung: Ventil geöffnet)
4. Kolben
5. O-Ring des Ventiltellers
6. Faltenbalg
7. Welle
8. O-Ring des Ventilgehäuses
9. Schrauben (4 Stück)
10. Hebel (Stellung: Ventil geschlossen)

1. Ensemble chapeau supérieur
2. Came
3. Levier (vanne en position ouverte)
4. Piston
5. Joint torique de l'obturateur
6. Soufflet
7. Axe
8. Joint torique du corps
9. Vis (qté : 4)
10. Levier (vanne en position fermée)

Figure 2 - Sectional view of in-line IPVMK valve

Abbildung 2 - Schnittbild eines IPVMK-Ventils

Figure 2 - Vue en coupe d'une vanne IPVMK en ligne



2 Technical data

2.1 Performance

Performance data	See Table 1
------------------	-------------

2.2 Materials

Valve-body	
(I)PVMKA	HE30TF aluminium
(I)PVMKS	AISI 304 stainless steel
Bellows	AISI 316L stainless steel
'O' Rings	Fluoroelastomer

2.3 Mechanical data

Dimensions	See Figure 3
Flange size	See Table 1
Mass	See Table 1

2 Technische Daten

2.1 Leistungsdaten

Leistungsdaten	Siehe Tabelle 1
----------------	-----------------

2.2 Werkstoffe

Ventilgehäuse	
(I)PVMKA	Aluminium der Qualität HE30TF
(I)PVMKS	Edelstahl der Qualität AISI 304
Faltenbalg	Edelstahl der Qualität AISI 316L
O-Ringe	Fluorelastomer

2.3 Mechanische Daten

Abmessungen	Siehe Abbildung 3
Flanschgröße	Siehe Tabelle 1
Gewicht	Siehe Tabelle 1

2 Caractéristiques techniques

2.1 Propriétés d'emploi

Propriétés d'emploi	Voir Tableau 1
---------------------	----------------

2.2 Matériaux

Corps	
(I)PVMKA	Aluminium HE30TF
(I)PVMKS	Acier inoxydable AISI 304
Soufflet	Acier inoxydable AISI 316L
Joints toriques	Fluoroélastomère

2.3 Caractéristiques mécaniques

Dimensions	Voir Figure 3
Taille de la bride	Voir Tableau 1
Masse	Voir Tableau 1

Table 1 - Performance and mechanical data

Tabelle 1 - Leistungs- und mechanische Daten

Tableau 1 - Propriétés d'emploi et caractéristiques mécaniques

	PV10MK	(I)PV16MK	(I)PV25MK	(I)PV40MK	PV50MK
Molecular conductance Molekularer Leitwert Conductance en régime moléculaire	3.0 l.s ⁻¹ * -	5.0 l.s ⁻¹ * 2.1 l.s ⁻¹ †	15 l.s ⁻¹ * 3.5 l.s ⁻¹ †	38 l.s ⁻¹ * 7.2 l.s ⁻¹ †	60 l.s ⁻¹ * -
Pressure range (open valve)/ Druckbereich (Ventil geöffnet)/ Gamme de pressions (vanne ouverte)	1 x 10 ⁻⁹ - 2.1 x 10 ³ mbar 1 x 10 ⁻⁷ - 2.1 x 10 ⁵ Pa				
Leak tightness/Leckrate/Etanchéité	1 x 10 ⁻⁹ mbar.l.s ⁻¹ 1 x 10 ⁻⁷ Pa.l.s ⁻¹				
Ambient operating temperature range/ Umgebungstemperatur bei Betrieb/ Gamme de températures ambiantes de fonctionnement	5 - 65 °C				
Mean time to failure (MTTF): cycles/ Mittlere Standzeit: Betriebszyklen/ Temps moyen avant l'apparition de défaillances (MTTF) (cycles)	> 1,000,000				
Maximum baking temperature/ Maximale Ausheiztemperatur/ Température d'étuvage maximale	70 °C				
Flange/Flansch/Bride	NW10	NW16	NW25	NW40	NW50
Mass/Gewicht/Masse					
PVMKA	0.31 kg	0.31 kg	0.61 kg	1.45 kg	-
PVMKS	-	0.51 kg	0.94 kg	2.14 kg	3.59 kg
IPVMKA	-	0.31 kg	0.61 kg	1.5 kg	-
IPVMKS	-	0.54 kg	1.0 kg	2.5 kg	-

* PVMK valves/PVMK-Ventile/Vannes PVMK

† IPVMK valves/IPVMK-Ventile/Vannes IPVMK

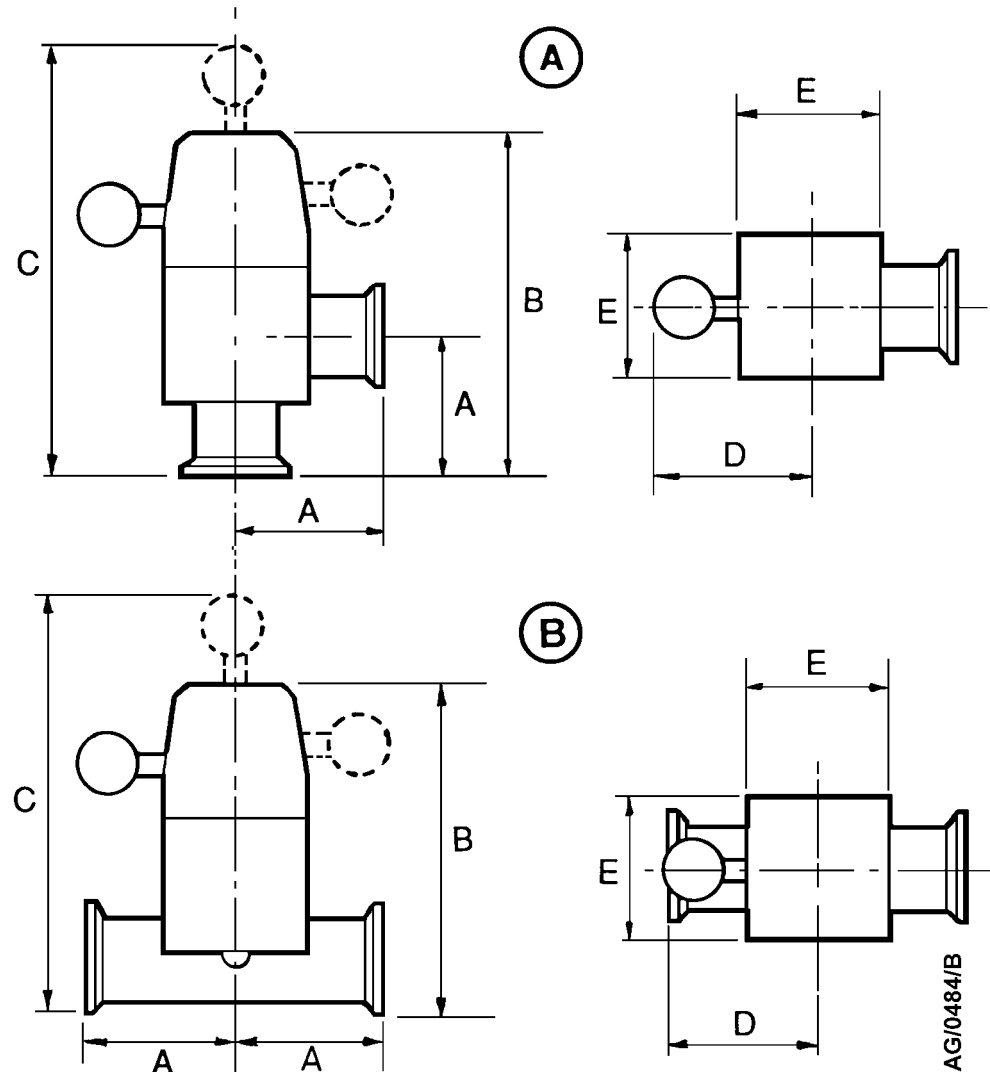
Valve/ Ventil/ Vanne	A	B	C	D	E
PV10MK	30	76.5	105	38	38
PV16MK	40	85.6	114	38	38
PV25MK	50	120	149	51	51
PV40MK	65	169	222	86	77
PV50MK	70	186	239	86	89
IPV16MK	40	70	99	38	38
IPV25MK	50	112	141	51	51
IPV40MK	65	155	208	86	77

A PVMK valves/PVMK-Ventile/Vannes PVMK
 B IPVMK valves/IPVMK-Ventile/Vannes IPVMK

Figure 3 - Dimensions of (I)PVMK valve (mm)

Abbildung 3 - Abmessungen des (I)PVMK-Ventils (mm)

Figure 3 - Dimensions d'une vanne (I)PVMK (mm)



2.4 Product Item Numbers

Product	Item Number
Aluminium bodies	
PV10MKA valve	C311-05-000
PV16MKA valve	C312-05-000
PV25MKA valve	C313-05-000
PV40MKA valve	C314-05-000
IPV16MKA valve	C412-18-000
IPV25MKA valve	C413-21-000
IPV40MKA valve	C414-20-000
Stainless steel bodies	
PV16MKS valve	C312-15-000
PV25MKS valve	C313-15-000
PV40MKS valve	C314-15-000
PV50MKS valve	C315-15-000
IPV16MKS valve	C412-19-000
IPV25MKS valve	C413-22-000
IPV40MKS valve	C414-21-000

2.4 Bestellnummern

Produkt	Artikelnummer
Aluminiumgehäuse	
PV10MKA-Ventil	C311-05-000
PV16MKA-Ventil	C312-05-000
PV25MKA-Ventil	C313-05-000
PV40MKA-Ventil	C314-05-000
IPV16MKA-Ventil	C412-18-000
IPV25MKA-Ventil	C413-21-000
IPV40MKA-Ventil	C414-20-000
Edelstahlgehäuse	
PV16MKS-Ventil	C312-15-000
PV25MKS-Ventil	C313-15-000
PV40MKS-Ventil	C314-15-000
PV50MKS-Ventil	C315-15-000
IPV16MKS-Ventil	C412-19-000
IPV25MKS-Ventil	C413-22-000
IPV40MKS-Ventil	C414-21-000

2.4 Numéros de code des produits

Produit	Numéro de code
Corps en aluminium	
Vanne PV10MKA	C311-05-000
Vanne PV16MKA	C312-05-000
Vanne PV25MKA	C313-05-000
Vanne PV40MKA	C314-05-000
Vanne IPV16MKA	C412-18-000
Vanne IPV25MKA	C413-21-000
Vanne IPV40MKA	C414-20-000
Corps en acier inoxydable	
Vanne PV16MKS	C312-15-000
Vanne PV25MKS	C313-15-000
Vanne PV40MKS	C314-15-000
Vanne PV50MKS	C315-15-000
Vanne IPV16MKS	C412-19-000
Vanne IPV25MKS	C413-22-000
Vanne IPV40MKS	C414-21-000

3 Installation



WARNING

Take appropriate safety precautions when you install the valve in a system in which dangerous process substances have been pumped.

3.1 Unpack and inspect

Remove all the packing materials and check the (I)PVMK valve.

If the valve is damaged, notify your supplier and the carrier in writing within three days; state the Item Number of the valve together with your order number and your supplier's invoice number. Retain the packing materials for inspection. Do not use the valve if it is damaged.

3.2 Install the valve

The valve is normally supported by the pipeline it is fitted to and can be mounted in any orientation. Connect the valve to your vacuum system with standard NW coupling components.

If necessary, you can rotate the operating lever by 90° from its standard position. Remove the four screws which secure the cover assembly (Figures 1 and 2, item 9) to the valve-body and reassemble with the lever in the required position. Be careful not to rotate the bellows assembly during this operation. If necessary, refer to [Section 5](#) for adjustment of the bellows assembly.

3 Einbau



WARNING

Bei Einbau des Ventils in eine Anlage, durch die Gefahrstoffe gepumpt worden sind, müssen entsprechende Sicherheitsvorkehrungen getroffen werden.

3.1 Auspacken und Überprüfen

Entfernen Sie alle Verpackungsmaterialien, und prüfen Sie das Ventil nach dem Auspacken auf Beschädigungen.

Sollte das Ventil beschädigt sein, sind der Lieferant und der Spediteur innerhalb von drei Tagen schriftlich zu benachrichtigen; dabei ist die Bestellnummer des Ventils zusammen mit Ihrer Auftragsnummer und der Rechnungsnummer des Lieferanten anzugeben. Das gesamte Verpackungsmaterial ist zur Überprüfung aufzubewahren. Verwenden Sie das Ventil keinesfalls, wenn es beschädigt ist.

3.2 Montage des Ventils

Das Ventil wird üblicherweise von den Rohren gehalten, an denen es angebracht wird, und kann in jeder Ausrichtung montiert werden. Der Anschluss des Ventils an das Vakuumsystem erfolgt mit Kleinflanschbauteilen (Pneurop-Norm).

Wenn notwendig, können Sie den Betätigungshebel um 90° aus der Standardstellung verdrehen. Entfernen Sie dazu die vier Schrauben (siehe Abbildungen 1 und 2, Position 9), die den Deckel am Ventilgehäuse halten, und setzen Sie die Einheit mit dem Hebel in der gewünschten Richtung wieder zusammen. Achten Sie darauf, dass Sie hierbei nicht den Faltenbalg verdrehen. Schlagen Sie gegebenenfalls im [Abschnitt 5](#) die Anweisungen zum Einstellen des Faltenbalgs nach.

3 Installation



AVERTISSEMENT

Prenez les mesures appropriées de sécurité lors de l'installation d'une vanne dans un circuit dans lequel des substances dangereuses ont été pompées.

3.1 Déballage et vérification

Retirez tous les matériaux d'emballage et vérifiez que la vanne (I)PVMK n'est pas endommagée.

En cas de dommages, vous devez prévenir votre fournisseur et le transporteur par écrit, dans les trois jours, en signalant le numéro de code de la vanne ainsi que votre numéro de commande et le numéro de facture de votre fournisseur. Conservez les emballages en vue d'un examen ultérieur. N'utilisez pas cette vanne si elle est endommagée.

3.2 Installation de la vanne

Normalement, la vanne est soutenue par la canalisation sur laquelle elle vient se fixer. Elle peut se monter dans n'importe quel sens. Branchez cette vanne sur votre circuit de vide en utilisant des raccords NW standard.

Le cas échéant, vous pouvez faire tourner le levier de commande de la vanne de 90° par rapport à sa position standard. Retirez les quatre vis qui immobilisent l'ensemble couvercle (repère 9 des Figures 1 et 2) sur le corps de la vanne puis procédez à un remontage après avoir amené le levier sur la position requise. Faites très attention de ne pas faire tourner l'ensemble soufflet pendant cette intervention. Si nécessaire, consultez la [Section 5](#) qui décrit le réglage de cet ensemble soufflet.

This page has been intentionally left blank.
Leerseite.
Cette page a été laissée blanche intentionnellement.

4 Operation

Move the lever forwards towards the outlet to open the (I)PVMK valve. Move the lever through 180° to close the valve progressively.

4 Betrieb

Drehen Sie den Hebel nach vorn zum Auslass, um das (I)PVMK-Ventil zu öffnen. Verdrehen Sie den Hebel dagegen langsam um 180°, um das (I)PVMK-Ventil stufenweise zu schließen.

4 Fonctionnement

Déplacez le levier vers l'avant, en direction de la sortie, pour ouvrir la vanne (I)PVMK. Déplacez ce levier sur 180° pour refermer progressivement cette vanne.

This page has been intentionally left blank.

Leerseite.

Cette page a été laissée blanche intentionnellement.

5 Maintenance

5.1 General information

(I)PVMK valves are designed to require little user maintenance. The only parts which can be replaced by the user are the body and valve-pad 'O' rings and the bellows assembly. Refer to [Section 5.2](#) for the replacement procedure.

5.1.1 Safety information



WARNING

Obey the safety instructions given below and take note of appropriate precautions. If you do not, you can cause injury to people and damage to equipment.

- Observe all appropriate safety precautions when you do maintenance on a valve from a system in which dangerous process substances have been pumped.
- Observe all appropriate safety precautions when you come into contact with fluoroelastomer 'O' rings.
- Ensure that you do maintenance in a well ventilated area.
- Do not use abrasive or reactive chemical substances to clean the valve. Do not use solvents to clean seals or 'O' rings.
- Dispose of all components which have been contaminated by dangerous process substances in a safe manner.

5 Wartung

5.1 Allgemeines

(I)PVMK-Ventile sind wartungsarm und zuverlässig. Die einzigen Teile, die sich austauschen lassen, sind die O-Ringe von Ventilgehäuse und Ventilteller sowie der Faltenbalg. Hinweise zum Austauschen der O-Ringe finden Sie in [Abschnitt 5.2](#).

5.1.1 Sicherheitshinweise



WARNING

Befolgen Sie die nachstehenden Sicherheitshinweise, und beachten Sie die entsprechenden Vorsichtsmaßnahmen. Andernfalls können Sie Personenschäden (Tod oder Verletzung) und/oder Sachschäden (Schäden an Geräten, Zubehörteilen und/oder Fehler im Gesamtprozess) verursachen.

- Beachten Sie bei der Wartung eines Ventils in einem System, durch das gefährliche Prozesssubstanzen gepumpt worden sind, die entsprechenden Sicherheitsmaßnahmen.
- Beachten Sie bei Kontakt mit O-Ringen aus Fluorelastomer die entsprechenden Sicherheitsmaßnahmen.
- Führen Sie Wartungsarbeiten grundsätzlich nur in gut belüfteten Räumen durch.
- Verwenden Sie zum Reinigen des Ventils keine scheuernden Mittel oder reaktiven Chemikalien, und verwenden Sie zum Reinigen von Dichtungen und O-Ringen keine Lösungsmittel.

5 Entretien

5.1 Généralités

Les vannes (I)PVMK nécessitent un entretien courant très limité de la part de l'utilisateur. Les seuls composants que ce dernier peut changer sont les joints toriques du corps et de l'obturateur ainsi que l'ensemble soufflet. Consultez la [Section 5.2](#) qui décrit la procédure de remplacement.

5.1.1 Consignes de sécurité



AVERTISSEMENT

Respectez les consignes de sécurité indiquées ci-dessous et notez les précautions à prendre afin d'éviter toute blessure et tout dommage.

- Respectez toutes les précautions appropriées de sécurité lors de l'entretien d'une vanne exploitée dans un circuit qui a reçu par pompage des substances dangereuses.
- Respectez toutes les consignes appropriées de sécurité au contact de joints toriques en fluoroélastomère.
- Effectuez l'entretien dans une zone bien ventilée.
- N'utilisez pas de produits chimiques abrasifs ou réactifs pour nettoyer cette vanne. N'utilisez pas de solvant pour nettoyer les joints d'étanchéité et les joints toriques.
- Mettez au rebut, en toute sécurité, les composants qui ont été contaminés par des substances dangereuses.

5.1.2 Fluoroelastomers

The 'O' rings used in this valve are made from a fluoroelastomer. Fluoroelastomers are safe in normal use, but can decompose into very dangerous substances if they are heated to 260 °C and above. The valve may have overheated if your vacuum system has malfunctioned or if the valve has been in a fire. If the valve has overheated, ensure that you observe the appropriate safety precautions to prevent inhalation of vapours from the valve and contact with the seals and 'O' rings.

5.2 Dismantle and inspect the valve

Refer to Figures 1 and 2 to identify the item numbers shown in brackets.

1. Remove the four fixing screws (9) and separate the body from the top-cap assembly (1).
2. Examine the body and valve-pad 'O' rings for damage and wear.
3. If necessary, replace the 'O' rings as described in Section 5.3.
4. Reassemble the body and top-cap assembly with the four fixing screws. Ensure that the body 'O' ring is correctly positioned.

- Entsorgen Sie alle Komponenten, die durch gefährliche Prozesssubstanzen kontaminiert sind, in Übereinstimmung mit geltenden Gesetzen und Bestimmungen.

5.1.2 Fluorelastomeren

Die in diesem Ventil verwendeten O-Ringe bestehen aus Fluorelastomer. Fluorelastomeren sind sicher bei normalem Gebrauch, können sich aber in sehr gefährliche Substanzen zersetzen, wenn Sie auf 260 °C und mehr erhitzt werden. Das Ventil kann überhitzt worden sein, wenn in Ihrem Vakuumsystem ein Defekt aufgetreten ist oder das Ventil einem Brand ausgesetzt war. Wenn das Ventil überhitzt worden ist, müssen Sie sicherstellen, dass Sie die entsprechenden Sicherheitsregeln beachten, um das Einatmen der Dämpfe vom Ventil und den Kontakt mit den Dichtungen und O-Ringen zu verhindern.

5.2 Zerlegen und Prüfen des Ventils

Die in Klammern angegebenen Zahlen beziehen sich auf Abbildungen 1 und 2.

1. Lösen Sie die vier Schrauben (9), und nehmen Sie den Deckel (1) vom Ventilgehäuse.
2. Prüfen Sie die O-Ringe des Ventilgehäuses und des Ventiltellers auf Anzeichen von Beschädigung oder Verschleiß.
3. Ersetzen Sie die O-Ringe gegebenenfalls durch neue (siehe Abschnitt 5.3).
4. Setzen Sie den Deckel auf das Ventilgehäuse, und ziehen Sie die Schrauben wieder fest an. Achten Sie dabei darauf, dass der O-Ring des Ventiltellers korrekt sitzt.

5.1.2 Fluoroélastomères

Les joints toriques utilisés dans cette vanne sont en fluoroélastomère. Dans le cadre d'une utilisation normale, les fluoroélastomères ne présentent aucun danger. Cependant, ils peuvent se décomposer en substances très dangereuses lorsqu'ils sont soumis à des températures égales ou supérieures à 260 °C. Une surchauffe peut se produire à la suite d'un défaut de fonctionnement de votre système ou lorsque la vanne s'est trouvée dans un incendie. À la suite d'une telle surchauffe, respectez les précautions appropriées de sécurité pour éviter toute inhalation de vapeurs en provenance de la vanne et tout contact avec les joints d'étanchéité et les joints toriques.

5.2 Démontage et examen de la vanne

Les chiffres entre parenthèses correspondent aux numéros de repères des Figures 1 et 2.

1. Retirez les quatre vis de fixation (9) puis séparez le corps de l'ensemble chapeau supérieur (1).
2. Examinez les joints toriques du corps et de l'obturateur de la vanne pour vous assurer qu'il n'y a pas d'endommagement ou d'usure.
3. Le cas échéant, remplacez les joints toriques, comme indiqué à la Section 5.3.
4. Remontez l'ensemble corps et chapeau supérieur à l'aide des quatre vis de fixation. Vérifiez que la position du joint torique du corps est correcte.

5.3 Replace the valve-pad and body 'O' rings

1. Dismantle the valve as described in Section 5.2.
2. Remove the body 'O' ring (8) from the body; dispose of the 'O' ring.
3. Inspect the 'O' ring groove and contact surfaces. Refinish surfaces which are scratched or damaged.
4. Fit the new body 'O' ring to the body.
5. Remove the valve-pad 'O' ring (5) from the pad. Dispose of the 'O' ring.
6. Inspect the 'O' ring groove and contact surfaces. Refinish surfaces which are scratched or damaged.
7. Fit the new valve-pad 'O' ring. Apply a light wipe of high-vacuum grease to ease the fit.
8. Refit the body to the top-cap assembly with the four fixing screws (9).

5.3 Austauschen der O-Ringe von Ventilkörper und Ventilteller

1. Zerlegen Sie das Ventil so, wie in Abschnitt 5.2 beschrieben.
2. Nehmen Sie den O-Ring des Ventilgehäuses (8) heraus, und entsorgen Sie ihn fachgerecht.
3. Prüfen Sie die O-Ring-Nut und alle Kontaktflächen auf Anzeichen von Beschädigung. Bringen Sie zerkratzte oder beschädigte Oberflächen gegebenenfalls wieder in einen einwandfreien Zustand.
4. Setzen Sie einen neuen O-Ring in das Ventilgehäuse ein.
5. Nehmen Sie den O-Ring des Ventiltellers (5) heraus, und entsorgen Sie ihn fachgerecht.
6. Prüfen Sie die O-Ring-Nut und alle Kontaktflächen auf Anzeichen von Beschädigung. Bringen Sie zerkratzte oder beschädigte Oberflächen gegebenenfalls wieder in einen einwandfreien Zustand.
7. Setzen Sie einen neuen O-Ring in den Ventilteller ein. Tragen Sie vorher eine dünne Schicht Hochvakuumfett auf den O-Ring auf, um das Einpassen zu erleichtern.
8. Setzen Sie den Deckel auf das Ventilgehäuse, und ziehen Sie die Schrauben (9) wieder fest an.

5.3 Remplacement des joints toriques du corps et de l'obturateur de la vanne

1. Démontez la vanne, comme indiqué à la Section 5.2.
2. Retirez, puis mettez au rebut, le joint torique (8) du corps de la vanne.
3. Examinez la gorge de centrage du joint torique et les surfaces de contact. Retouchez les surfaces qui sont endommagées ou rayées.
4. Mettez en place un joint torique neuf sur le corps de la vanne.
5. Retirez, puis mettez au rebut le joint torique (5) de l'obturateur de la vanne.
6. Examinez la gorge de centrage du joint torique et les surfaces de contact. Retouchez les surfaces qui sont endommagées ou rayées.
7. Mettez en place un joint torique neuf sur l'obturateur de la vanne. Enduisez légèrement le joint de graisse pour vide poussé afin de faciliter sa pose.
8. Remettez le corps sur l'ensemble chapeau supérieur, à l'aide des quatre vis de fixation (9).

5.4 Replace the bellows assembly

1. Dismantle the valve as detailed in [Section 5.2](#).
2. Unscrew the valve-pad and remove the bellows from the shaft.
3. Replace the bellows assembly with the new bellows assembly.
4. Lightly coat the threads of both ends of the shaft with a suitable thread sealant (for example, Loctite 222) and refit the valve-pad.
5. Ensure that the lever is in the valve closed position.
6. Hold the bellows top-ring firmly against the top-cap assembly. Adjust the distance from the bellows top-ring to the valve-pad to the dimension shown in [Figure 4](#). To adjust the distance, turn the valve-pad clockwise or anticlockwise.
7. Reassemble the body and top-cap assembly with the four fixing screws. Ensure that the body 'O' ring is correctly positioned.

5.4 Austauschen des Faltenbalgs

1. Zerlegen Sie das Ventil so, wie in [Abschnitt 5.2](#) beschrieben.
2. Schrauben Sie den Ventilteller ab, und nehmen Sie den Faltenbalg von der Welle.
3. Ersetzen Sie den Faltenbalg durch einen neuen.
4. Tragen Sie auf die Gewindeenden der Welle ein geeignetes Schmiermittel dünn auf (zum Beispiel Loctite 222), und schrauben Sie den Ventilteller wieder fest.
5. Achten Sie darauf, dass sich der Hebel in der Stellung „Ventil geschlossen“ befindet.
6. Drücken Sie den obersten Ring des Faltenbalgs fest gegen den Deckel. Bringen Sie nun den obersten Ring des Faltenbalgs auf den in [Abbildung 4](#) angegebenen Abstand zum Ventilteller. Verdrehen Sie dazu den Ventilteller wie erforderlich nach links oder rechts.
7. Setzen Sie den Deckel auf das Ventilgehäuse, und ziehen Sie die Schrauben wieder fest an. Achten Sie dabei darauf, dass der O-Ring des Ventiltellers korrekt sitzt.

5.4 Remplacement de l'ensemble soufflet

1. Démontez la vanne, comme indiqué à la [Section 5.2](#).
2. Dévissez l'obturateur de la vanne puis retirez le soufflet de l'axe.
3. Remplacez le soufflet par un neuf.
4. Enduisez légèrement le filetage des deux extrémités de l'axe avec un produit d'étanchéité de type approprié (par exemple du Loctite 222) puis remettez en place l'obturateur de la vanne.
5. Vérifiez que le levier est en position de fermeture de la vanne.
6. Maintenez fermement l'anneau supérieur du soufflet contre l'ensemble chapeau supérieur. Ajustez l'écartement entre l'anneau supérieur du soufflet et l'obturateur de la vanne conformément à la dimension indiquée à la [Figure 4](#). Pour régler cette distance, faites tourner l'obturateur de la vanne dans le sens des aiguilles d'une montre ou dans l'autre sens.
7. Remontez le corps et l'ensemble chapeau supérieur à l'aide des quatre vis de fixation. Vérifiez que la position du joint torique du corps est correcte.

Valve/Ventil/ Vanne	A (mm)
PV10MK/(I)PV16MK	26.7 - 27.1
(I)PV25MK	43.9 - 44.3
(I)PV40MK	63.5 - 63.9
PV50MK	64.5 - 65.0

1. Lever (valve closed position)
2. Top-cap assembly
3. Bellows top-ring
4. Bellows
5. Valve-pad

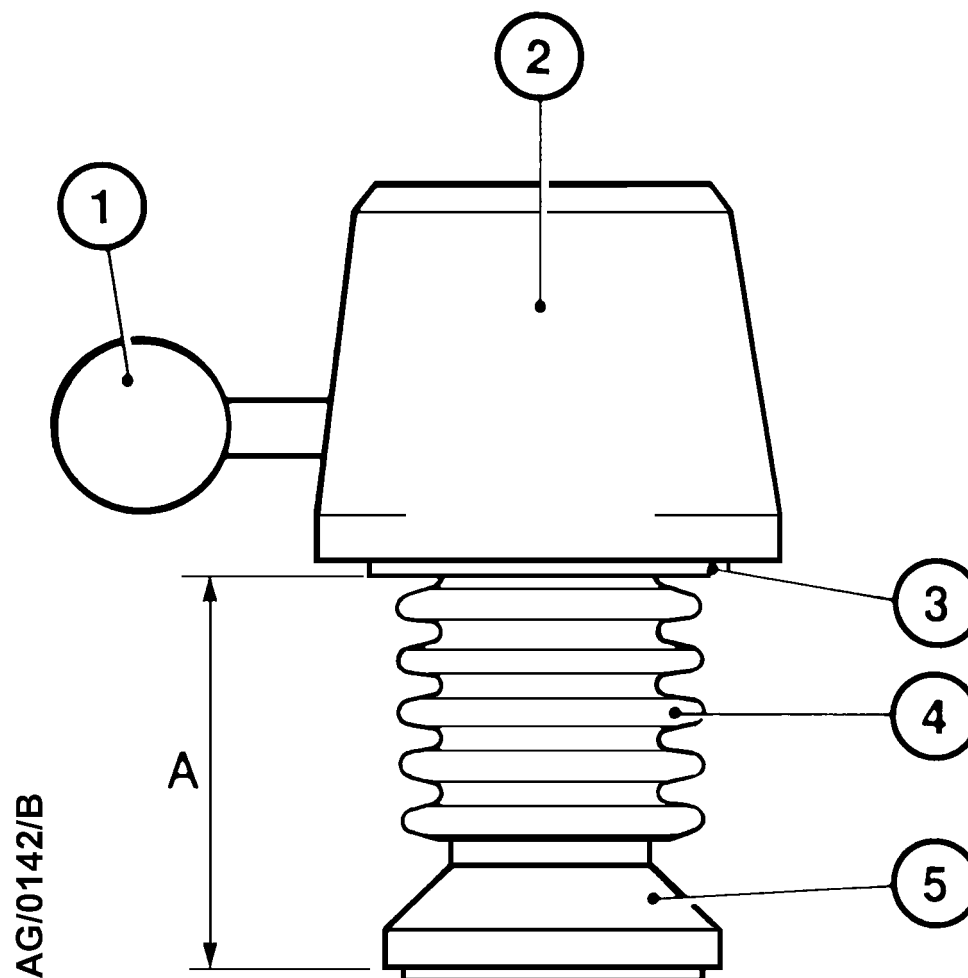
1. Hebel (Stellung: Ventil geschlossen)
2. Deckel
3. Faltenbalg, oberster Ring
4. Faltenbalg
5. Ventilteller

1. Levier (vanne en position fermée)
2. Ensemble chapeau supérieur
3. Anneau supérieur du soufflet
4. Soufflet
5. Obturateur de la vanne

Figure 4 - Adjust the bellows assembly

Abbildung 4 - Einstellung des Faltenbalgs

Figure 4 - Réglage de l'ensemble soufflet



5.5 Fault finding / Fehlersuche / Recherche des causes de pannes

Table 2 - Fault finding

Tabelle 2 - Fehlersuche

Tableau 2 - Recherche des causes de pannes

Symptom Symptom Symptôme	Check Prüfen Vérification	Action Maßnahme Solution
The valve fails to operate. Das Ventil arbeitet nicht. La vanne refuse de fonctionner.	Is the valve blocked? Ist das Ventil blockiert? La vanne est-elle bloquée ?	Remove the valve from your system and remove the blockage. Entfernen Sie das Ventil aus Ihrem System, und beseitigen Sie dann die Blockade. Retirez la vanne de votre système et éliminez la cause de ce blocage.
The valve leaks. Das Ventil ist undicht.	Is the body 'O' ring or the seating groove damaged? Is the valve-pad 'O' ring or the seating groove damaged? Ist der O-Ring des Ventilgehäuses oder dessen Aufnahmenut beschädigt? Ist der O-Ring des Ventiltellers oder dessen Aufnahmenut beschädigt?	Dismantle the valve and check the 'O' ring and the seating groove (see Section 5.2). Refinish the damaged surfaces and/or replace as necessary. Dismantle the valve and check the 'O' ring and the seating groove (see Section 5.2). Refinish the damaged surfaces and/or replace as necessary. Zerlegen Sie das Ventil, und prüfen Sie den O-Ring und dessen Aufnahmenut auf Anzeichen von Beschädigung (siehe Abschnitt 5.2). Bringen Sie zerkratzte oder beschädigte Oberflächen gegebenenfalls wieder in einen einwandfreien Zustand und/oder tauschen Sie beschädigte Teile aus. Zerlegen Sie das Ventil, und prüfen Sie den O-Ring und dessen Aufnahmenut auf Anzeichen von Beschädigung (siehe Abschnitt 5.2). Bringen Sie zerkratzte oder beschädigte Oberflächen gegebenenfalls wieder in einen einwandfreien Zustand und/oder tauschen Sie beschädigte Teile aus.
La vanne fuit.	Le joint torique du corps de la vanne ou la gorge de centrage sont-ils endommagés ? Le joint torique de l'obturateur de la vanne ou la gorge de centrage sont-ils endommagés ?	Démontez la vanne et vérifiez le joint torique et la gorge de centrage (voir Section 5.2). Retouchez les surfaces endommagées et/ou remplacez les pièces au besoin. Démontez la vanne et vérifiez le joint torique et la gorge de centrage (voir Section 5.2). Retouchez les surfaces endommagées et/ou remplacez les pièces au besoin.

6 Storage and disposal

6.1 Storage

Place protective covers over the valve-ports and store the (I)PVMK valve in cool, dry conditions until required for use.

6.2 Disposal

Dispose of the (I)PVMK valve and any components removed from it safely in accordance with local and national safety and environmental requirements.

Particular care must be taken with any components which have been contaminated with dangerous process substances.

6 Lagerung und Entsorgung

6.1 Lagerung

Versehen Sie die Ventilöffnungen mit Schutzabdeckungen, und lagern Sie das (I)PVMK-Ventil bis zu seinem nächsten Einsatz kühl und trocken.

6.2 Entsorgung

Entsorgen Sie das (I)PVMK-Ventil und alle zugehörigen Komponenten sicher und in Übereinstimmung mit den zum Zeitpunkt der Entsorgung geltenden lokalen und nationalen Sicherheits- und Umweltschutzbestimmungen.

Besondere Vorsicht ist bei Komponenten geboten, die durch gefährliche Prozesssubstanzen kontaminiert worden sind.

6 Remise et mise au rebut

6.1 Remisage

Placez des capuchons protecteurs sur les orifices de la vanne. Conservez la vanne (I)PVMK dans un lieu frais et sec jusqu'à ce que vous en ayez besoin.

6.2 Mise au rebut

Vous devez vous débarrasser de cette vanne et de tous les composants qui en ont été retirés, en respectant toutes les réglementations locales et nationales en matière de sécurité et de protection de l'environnement.

En particulier, il faudra faire très attention aux composants qui ont été contaminés par des substances dangereuses.

This page has been intentionally left blank.

Leerseite.

Cette page a été laissée blanche intentionnellement.

7 Service and spares

7.1 Introduction

Edwards products, spares and accessories are available from Edwards companies in Belgium, Brazil, Canada, France, Germany, Hong Kong, Italy, Japan, Korea, Switzerland, United Kingdom, U.S.A and a world-wide network of distributors. The majority of these centres employ Service Engineers who have undergone comprehensive Edwards training courses.

Order spare parts and accessories from your nearest Edwards company or distributor. When you order, please state for each part required:

- Model and Item Number of your equipment
- Serial number (if any)
- Item Number and description of the part.

7.2 Service

Edwards products are supported by a world-wide network of Edwards Service Centres. Each Service Centre offers a wide range of options including: equipment decontamination; service exchange; repair; rebuild and testing to factory specifications. Equipment which has been serviced, repaired or rebuilt is returned with a full warranty.

Your local Service Centre can also provide Edwards engineers to support on-site maintenance, service or repair of your equipment.

For more information about service options, contact your nearest Service Centre or other Edwards company.

7 Kundendienst und Ersatzteile

7.1 Einleitung

Die Produkte, Ersatz- und Zubehörteile von Edwards sind über Edwards-Niederlassungen in Belgien, Brasilien, Deutschland, Frankreich, Großbritannien, Hongkong, Italien, Japan, Kanada, Korea, der Schweiz und den USA sowie ein weltweites Netz von Vertriebsfirmen erhältlich. Die Mehrzahl dieser Unternehmen beschäftigt Wartungstechniker, die bei Edwards an umfassenden Schulungskursen teilgenommen haben.

Ersatzteile und Zubehör können Sie bei der nächstgelegenen Edwards-Niederlassung oder Vertriebsfirma bestellen. Machen Sie bei der Bestellung für jedes von Ihnen gewünschte Teil folgende Angaben:

- Modell und Bestellnummer Ihres Geräts
- Seriennummer Ihres Geräts (sofern vorhanden)
- Bestellnummer und Bezeichnung des gewünschten Teils

7.2 Kundendienst

Edwards verfügt über ein weltweites Netz von Kundendienstzentren, durch das alle Produkte von Edwards unterstützt werden. Jedes Kundendienstzentrum bietet Ihnen ein breites Serviceangebot. Dazu zählt: die Dekontamination von Geräten, das routinemäßige Austauschen, die Reparatur, das Überholen und Prüfen gemäß den Werkspezifikationen. Alle Geräte, die gewartet, repariert oder überholt wurden, werden mit voller Garantiegewährung wieder an unsere Kunden zurückgesandt.

7 Après-vente et pièces de rechange

7.1 Introduction

Les produits, pièces de rechange et accessoires Edwards peuvent être obtenus auprès des différentes sociétés Edwards implantées en Allemagne, en Belgique, au Brésil, au Canada, en Corée, aux Etats-Unis, en France, à Hong Kong, en Italie, au Japon, au Royaume-Uni et en Suisse ainsi qu'auprès d'un réseau international de distribution. La majorité de ces centres emploient des techniciens d'après-vente qui ont suivi des cours très complets de formation dans des établissements Edwards.

Commandez les pièces de rechange et les accessoires à la société ou au distributeur Edwards le plus proche. Lors de la commande, veuillez bien spécifier pour chaque pièce les éléments suivants :

- modèle et numéro de code de votre matériel ;
- numéro de série (le cas échéant) ;
- numéro de code et description de la pièce.

7.2 Après-vente

Un réseau international de centres après-vente Edwards assure l'entretien des produits de la marque. Chaque centre offre une gamme complète de prestations : décontamination du matériel, échange standard, réparation, remise en état et essais aux standards de l'usine. Le matériel qui a été entretenu, réparé ou remis en état est réexpédié avec une garantie totale.

Le centre après-vente local peut également déléguer des techniciens Edwards pour la maintenance, le dépannage ou la réparation du matériel sur place.

7.3 Spares

The spares for the (I)PVMK valves are listed in [Table 3](#). Note that:

- The Seals kit contains valve-body and pad 'O' rings.
- The Major overhaul kit contains bellows and a full actuation mechanism.
- The Valve body spare contains a valve-body only.

For a major overhaul of an (I)PVMK valve, you will need both a Seals kit and a Major overhaul kit.

Das Kundendienstzentrum in Ihrer Nähe stellt Ihnen auch Edwards-Wartungstechniker zur Verfügung, die die Wartung, den Service oder die Reparatur Ihrer Geräte vor Ort durchführen.

Für weitere Informationen zu unseren Kundendienstleistungen wenden Sie sich bitte an das nächste Kundendienstzentrum oder direkt an Edwards.

7.3 Ersatzteile

Die lieferbaren Ersatzteile für (I)PVMK-Ventile sind in [Tabelle 3](#) aufgeführt. Beachten Sie bei der Bestellung folgende Punkte:

- Der Dichtungssatz enthält O-Ringe für Ventilgehäuse und Ventilteller.
- Der Grundüberholsatz enthält den Faltenbalg und einen kompletten Betätigungsmechanismus.
- Das Ventilgehäuse enthält keine weiteren Komponenten (diese sind separat zu bestellen).
- Zur Grundüberholung eines (I)PVMK-Ventils benötigen Sie sowohl einen Dichtungssatz als auch einen Grundüberholsatz.

Pour plus amples détails concernant les prestations offertes, communiquez avec le centre après-vente le plus proche ou une autre agence Edwards.

7.3 Pièces de rechange

Le [Tableau 3](#) donne la liste de pièces de rechange pour les vannes (I)PVMK. Prenez note que :

- La trousse de joints d'étanchéité comprend les joints toriques du corps et de l'obturateur de la vanne.
- Le trousse de révision comprend un soufflet et un mécanisme de commande complet.
- Le corps de vanne seul est aussi livrable comme pièce de rechange.
- Pour une révision importante d'une vanne (I)PVMK, vous aurez besoin d'une trousse de joints d'étanchéité et d'une trousse de révision.

Table 3 - Spares

Tabelle 3 - Ersatzteile

Tableau 3 - Pièces de rechange

Valve Ventil Vanne	Seals kit Dichtungssatz Trousse de joints d'étanchéité	Major overhaul kit Grundüberholsatz Trousse de révision	Valve body Ventilgehäuse Corps de vanne
PV10MKA	C411-01-800	C311-05-826	C411-01-816
PV16MKA	C411-01-800	C311-05-826	C412-01-816
PV25MKA	C413-01-810	C313-05-826	C413-01-816
PV40MKA	C414-01-800	C314-05-826	C414-01-816
IPV16MKA	C411-01-800	C311-05-826	C416-01-802
IPV25MKA	C413-01-810	C313-05-826	C416-21-802
IPV40MKA	C414-01-800	C314-05-826	C416-41-802
PV16MKS	C411-01-800	C311-05-826	C416-02-801
PV25MKS	C413-01-810	C313-05-826	C416-22-801
PV40MKS	C414-01-800	C314-05-826	C416-42-801
PV50MKS	C415-01-800	C315-15-826	C416-62-801
IPV16MKS	C411-01-800	C311-05-826	C416-02-811
IPV25MKS	C413-01-810	C313-05-826	C416-22-811
IPV40MKS	C414-01-800	C314-05-826	C416-42-811

This page has been intentionally left blank.
Leerseite.
Cette page a été laissée blanche intentionnellement.

Return the equipment or components for service

Before you send your equipment to us for service or for any other reason, you must send us a completed Declaration of Contamination of Vacuum Equipment and Components - Form HS2. The HS2 form tells us if any substances found in the equipment are hazardous, which is important for the safety of our employees and all other people involved in the service of your equipment. The hazard information also lets us select the correct procedures to service your equipment.

We provide instructions for completing the form in the Declaration of Contamination of Vacuum equipment and Components - Procedure HS1.

If you are returning a vacuum pump, note the following:

- If a pump is configured to suit the application, make a record of the configuration before returning the pump. All replacement pumps will be supplied with default factory settings.
- Do not return a pump with accessories fitted. Remove all accessories and retain them for future use.
- The instruction in the returns procedure to drain all fluids does not apply to the lubricant in pump oil reservoirs.

Download the latest documents from www.edwardsvacuum.com/HSForms/, follow the procedure in HS1, fill in the electronic HS2 form, print it, sign it, and return the signed copy to Edwards.

Note: *If we do not receive a completed HS2 form, we will not accept the return of the equipment.*

EU Declaration of Conformity

This declaration of conformity is issued under the sole responsibility of the manufacturer:

Edwards Ltd

Innovation Drive
Burgess Hill
West Sussex
RH15 9TW
UK

Documentation Officer

Jana Sigmunda 300
Lutín , 78349
Czech Republic
T: +42(0) 580 582 728
documentation@edwardsvacuum.com

The product specified and listed below

Product Description: PVMK Valves

PV10MKA Right Angle Aluminium	C31105000	PV50MKS Right Angle Stainless Steel	C31515000
PV16MKA Right Angle Aluminium	C31205000	IPV16MKA in-line Aluminium	C41218000
PV25MKA Right Angle Aluminium	C31305000	IPV25MKA in-line Aluminium	C41321000
PV40MKA Right Angle Aluminium	C31405000	IPV40MKA in-line Aluminium	C41420000
PV16MKS Right Angle Stainless Steel	C31215000	IPV16MKS in-line Stainless Steel	C41219000
PV25MKS Right Angle Stainless Steel	C31315000	IPV25MKS in-line Stainless Steel	C41322000
PV40MKS Right Angle Stainless Steel	C31415000	IPV40MKS in-line Stainless Steel	C41421000

Is in conformity with the relevant Union harmonisation legislation:

2011/65/EU Restriction of certain hazardous substances (RoHS) directive as amended by Delegated Directive (EU) 2015/863

Based on the relevant requirements of harmonised standards and technical documentation:

This declaration, based on the requirements of the listed Directives and EN ISO/IEC 17050-1, covers all product serial numbers from this date on: 2023-05-12

You must retain the signed legal declaration for future reference

This declaration becomes invalid if modifications are made to the product without prior agreement.

Nick Barratt - Engineering Manager, Eastbourne

Ed Neuss – General Manager, Eastbourne



Declaration of Conformity

This declaration of conformity is issued under the sole responsibility of the manufacturer.

Edwards Ltd

Innovation Drive
Burgess Hill
West Sussex
RH15 9TW
UK

Documentation Officer

documentation@edwardsvacuum.com

The product specified and listed below

Product Description: PVMK Valves

PV10MKA Right Angle Aluminium	C31105000	PV50MKS Right Angle Stainless Steel	C31515000
PV16MKA Right Angle Aluminium	C31205000	IPV16MKA in-line Aluminium	C41218000
PV25MKA Right Angle Aluminium	C31305000	IPV25MKA in-line Aluminium	C41321000
PV40MKA Right Angle Aluminium	C31405000	IPV40MKA in-line Aluminium	C41420000
PV16MKS Right Angle Stainless Steel	C31215000	IPV16MKS in-line Stainless Steel	C41219000
PV25MKS Right Angle Stainless Steel	C31315000	IPV25MKS in-line Stainless Steel	C41322000
PV40MKS Right Angle Stainless Steel	C31415000	IPV40MKS in-line Stainless Steel	C41421000

The object of the declaration described above is in conformity with relevant statutory requirements:

Restriction of the Use of Certain Hazardous Substances in Electrical and Electronic Equipment Regulations 2012

Relevant designated standards or technical specifications are as follows:

This declaration, based on the requirements of the listed Statutory Instruments and EN ISO/IEC 17050-1, covers all product serial numbers from this date on: 2023-05-12

You must retain the signed legal declaration for future reference

This declaration becomes invalid if modifications are made to the product without prior agreement.

Signed for and on behalf of Edwards Ltd



Nick Barratt - Engineering Manager, Eastbourne



Ed Neuss – General Manager, Eastbourne

ADDITIONAL LEGISLATION AND COMPLIANCE INFORMATION

RoHS (EU, UK): Material Exemption Information

This product is compliant with the following Exemptions

Annex III:

- 6(c) Copper alloy containing up to 4% **lead** by weight

REACH (EU, UK)

This product is a complex article which is not designed for intentional substance release. To the best of our knowledge the materials used comply with the requirements of REACH. The product manual provides information and instruction to ensure the safe storage, use, maintenance and disposal of the product including any substance based requirements.

Article 33.1 Declaration (EU, UK)

This product contains Candidate List Substances of Very High Concern above 0.1%ww by article as clarified under the 2015 European Court of Justice ruling in case C-106/14.

- Lead (Pb)
This substance is present in certain brass components.

Additional Applicable Requirements


The product is in scope for and complies with the requirements of the following:

2012/19/EU

Directive on waste electrical and electronic equipment (WEEE)

材料成分声明

China Material Content Declaration

部件名称 Part name 	有害物质 Hazardous Substances					
	铅 Lead (Pb)	汞 Mercury (Hg)	镉 Cadmium (Cd)	六价铬 Hexavalent Chromium (Cr VI)	多溴联苯 Polybrominated biphenyls (PBB)	多溴二苯醚 Polybrominated diphenyl ethers (PBDE)
铜衬套轴承 Brass bush bearing	X	O	O	O	O	O
<p>O: 表示该有害物质在该部件的所有均质材料中的含量低于 GB/T 26572 标准规定的限量要求。 O: Indicates that the hazardous substance contained in all of the homogeneous materials for this part is below the limit requirement in GB/T 26572.</p> <p>X: 表示该有害物质在该部件的至少一种均质材料中的含量超出 GB/T26572 标准规定的限量要求。 X: Indicates that the hazardous substance contained in at least one of the homogeneous materials used for this part is above the limit requirement of GB/T26572.</p>						

EU-Konformitätserklärung

Diese Konformitätserklärung wird in alleiniger Verantwortung des Herstellers ausgegeben:

Edwards Ltd

Innovation Drive
Burgess Hill
West Sussex
RH15 9TW
Vereinigtes Königreich

Dokumentationsbeauftragte(r)

Jana Sigmunda 300
Lutín , 78349
Tschechische Republik
T: +42(0) 580 582 728
documentation@edwardsvacuum.com

Das nachstehend aufgeführte Produkt

Produktbeschreibung: PVMK-Ventile

Eckventil PV10MKA, rechts, Aluminium	C31105000	Eckventil PV50MKS, rechts, Edelstahl	C31515000
Eckventil PV16MKA, rechts, Aluminium	C31205000	Durchgangsventil IPV16MKA, Aluminium	C41218000
Eckventil PV25MKA, rechts, Aluminium	C31305000	Durchgangsventil IPV25MKA, Aluminium	C41321000
Eckventil PV40MKA, rechts, Aluminium	C31405000	Durchgangsventil IPV40MKA, Aluminium	C41420000
Eckventil PV16MKS, rechts, Edelstahl	C31215000	Durchgangsventil IPV16MKS, Edelstahl	C41219000
Eckventil PV25MKS, rechts, Edelstahl	C31315000	Durchgangsventil IPV25MKS, Edelstahl	C41322000
Eckventil PV40MKS, rechts, Edelstahl	C31415000	Durchgangsventil IPV40MKS, Edelstahl	C41421000

erfüllt die einschlägigen Harmonisierungsrechtsvorschriften der Europäischen Union:

2011/65/EU Richtlinie zur Beschränkung der Verwendung bestimmter gefährlicher Stoffe in Elektro- und Elektronikgeräten (RoHS) in der durch die delegierte Richtlinie (EU) 2015/863 geänderten Fassung

Basierend auf den einschlägigen Bestimmungen der harmonisierten Normen und der technischen Dokumentation:

Diese auf den Anforderungen der aufgelisteten Richtlinien und EN ISO/IEC 17050-1 basierende Erklärung gilt für alle Produktseriennummern ab diesem Datum: 12.05.2023

Sie müssen die unterzeichnete rechtsgültige Erklärung zur späteren Verwendung aufbewahren
Diese Erklärung wird ungültig, wenn ohne vorherige Zustimmung Änderungen am Produkt vorgenommen werden.



Nick Barratt – Engineering Manager, Eastbourne



Ed Neuss – General Manager, Eastbourne

Declaration of Conformity

This declaration of conformity is issued under the sole responsibility of the manufacturer.

Edwards Ltd
Innovation Drive
Burgess Hill
West Sussex
RH15 9TW
UK

Documentation Officer
documentation@edwardsvacuum.com

The product specified and listed below

Product Description: PVMK Valves

PV10MKA Right Angle Aluminium	C31105000	PV50MKS Right Angle Stainless Steel	C31515000
PV16MKA Right Angle Aluminium	C31205000	IPV16MKA in-line Aluminium	C41218000
PV25MKA Right Angle Aluminium	C31305000	IPV25MKA in-line Aluminium	C41321000
PV40MKA Right Angle Aluminium	C31405000	IPV40MKA in-line Aluminium	C41420000
PV16MKS Right Angle Stainless Steel	C31215000	IPV16MKS in-line Stainless Steel	C41219000
PV25MKS Right Angle Stainless Steel	C31315000	IPV25MKS in-line Stainless Steel	C41322000
PV40MKS Right Angle Stainless Steel	C31415000	IPV40MKS in-line Stainless Steel	C41421000

The object of the declaration described above is in conformity with relevant statutory requirements:

Restriction of the Use of Certain Hazardous Substances in Electrical and Electronic Equipment Regulations 2012

Relevant designated standards or technical specifications are as follows:

This declaration, based on the requirements of the listed Statutory Instruments and EN ISO/IEC 17050-1, covers all product serial numbers from this date on: 2023-05-12 You must retain the signed legal declaration for future reference

This declaration becomes invalid if modifications are made to the product without prior agreement.

Signed for and on behalf of Edwards Ltd



Nick Barratt - Engineering Manager, Eastbourne



Ed Neuss – General Manager, Eastbourne

ZUSÄTZLICHE ANGABEN ZU RECHTSVORSCHRIFTEN UND KONFORMITÄT

RoHS (EU, UK): Angaben zu ausgenommenen Werkstoffen

Dieses Produkt entspricht den folgenden Ausnahmeregelungen

Anhang III:

- 6(c) Kupferlegierung mit einem Massenanteil von höchstens 4 % **Blei**

REACH (EU, UK)

Bei diesem Produkt handelt es sich um einen komplexen Artikel, der nicht für eine absichtliche Stofffreisetzung konstruiert ist. Nach unserem besten Wissen erfüllen die verwendeten Materialien die Anforderungen der REACH-Verordnung. Das Produkthandbuch enthält Informationen und Anweisungen, um eine sichere Lagerung, Verwendung, Wartung und Entsorgung des Produkts sicherzustellen, einschließlich jeglicher stoffbasierter Anforderungen.

Erklärung gemäß Artikel 33.1 (EU, GB)

Dieses Produkt enthält Inhaltsstoffe aus der Liste der für eine Zulassung in Frage kommenden besonders besorgniserregenden Stoffe in einer Konzentration von über 0,1 Massenprozent gemäß der Entscheidung des Europäischen Gerichtshofs aus dem Jahr 2015 in der Rechtssache C-106/14.

- Blei (Pb)
Dieser Stoff ist in bestimmten Bauteilen aus Messing vorhanden.


Zusätzliche geltende Bestimmungen

Das Produkt steht außerdem im Einklang mit den folgenden Anforderungen und erfüllt diese:

2012/19/EU

Richtlinie über Elektro- und Elektronik-Altgeräte („WEEE“)

材料成分声明

部件名称	有害物质					
	铅	汞	镉	六价铬	多溴联苯	多溴二苯醚
 铜衬套轴承	X	O	O	O	O	O
表示该有害物质在该部件的所有均质材料中的含量低于标准规定的限量要求。表示该有害物质在该部件的至少一种均质材料中的含量超出标准规定的限量要求。						

Déclaration de conformité UE

La présente déclaration de conformité est établie sous la seule responsabilité du fabricant :

Edwards Ltd

Innovation Drive
Burgess Hill
West Sussex
RH15 9TW
Royaume-Uni

Responsible documentation

Jana Sigmunda 300
Lutín, 78349
République tchèque
Tél. : +42(0) 580 582 728
documentation@edwardsvacuum.com

Les produits spécifiés et énumérés ci-dessous

Description du produit : Vannes PVMK

PV10MKA Aluminium en angle droit	C31105000	PV50MKS Acier inoxydable en angle droit	C31515000
PV16MKA Aluminium en angle droit	C31205000	IPV16MKA Aluminium en ligne	C41218000
PV25MKA Aluminium en angle droit	C31305000	IPV25MKA Aluminium en ligne	C41321000
PV40MKA Aluminium en angle droit	C31405000	IPV40MKA Aluminium en ligne	C41420000
PV16MKS Acier inoxydable en angle droit	C31215000	IPV16MKS Acier inoxydable en ligne	C41219000
PV25MKS Acier inoxydable en angle droit	C31315000	IPV25MKS Acier inoxydable en ligne	C41322000
PV40MKS Acier inoxydable en angle droit	C31415000	IPV40MKS Acier inoxydable en ligne	C41421000

Sont conformes à la législation d'harmonisation applicable de l'Union :

2011/65/UE Directive relative à la limitation de l'utilisation de certaines substances dangereuses dans les équipements électriques et électroniques (RoHS) telle que modifiée par la directive déléguée (UE) 2015/863

Basée sur les exigences applicables des normes harmonisées et la documentation technique :

Basée sur les directives listées et la norme EN ISO/CEI 17050-1, cette déclaration couvre tous les numéros de série à compter de cette date : *12 mai 2023*

Vous devez conserver la déclaration légale signée pour référence ultérieure.

Cette déclaration devient nulle si des modifications sont apportées au produit sans accord préalable.



Nick Barratt - Engineering Manager, Eastbourne



Ed Neuss – General Manager, Eastbourne

Declaration of Conformity

This declaration of conformity is issued under the sole responsibility of the manufacturer.

Edwards Ltd
Innovation Drive
Burgess Hill
West Sussex
RH15 9TW
UK

Documentation Officer
documentation@edwardsvacuum.com

The product specified and listed below

Product Description: PVMK Valves

PV10MKA Right Angle Aluminium	C31105000	PV50MKS Right Angle Stainless Steel	C31515000
PV16MKA Right Angle Aluminium	C31205000	IPV16MKA in-line Aluminium	C41218000
PV25MKA Right Angle Aluminium	C31305000	IPV25MKA in-line Aluminium	C41321000
PV40MKA Right Angle Aluminium	C31405000	IPV40MKA in-line Aluminium	C41420000
PV16MKS Right Angle Stainless Steel	C31215000	IPV16MKS in-line Stainless Steel	C41219000
PV25MKS Right Angle Stainless Steel	C31315000	IPV25MKS in-line Stainless Steel	C41322000
PV40MKS Right Angle Stainless Steel	C31415000	IPV40MKS in-line Stainless Steel	C41421000

The object of the declaration described above is in conformity with relevant statutory requirements:

Restriction of the Use of Certain Hazardous Substances in Electrical and Electronic Equipment Regulations 2012

Relevant designated standards or technical specifications are as follows:

This declaration, based on the requirements of the listed Statutory Instruments and EN ISO/IEC 17050-1, covers all product serial numbers from this date on: 2023-05-12 You must retain the signed legal declaration for future reference

This declaration becomes invalid if modifications are made to the product without prior agreement.

Signed for and on behalf of Edwards Ltd



Nick Barratt - Engineering Manager, Eastbourne



Ed Neuss – General Manager, Eastbourne

INFORMATIONS COMPLÉMENTAIRES CONCERNANT LA LÉGISLATION ET LA CONFORMITÉ

RoHS (UE, R.-U.) : Informations concernant les exemptions de matières

Ce produit est conforme aux exemptions suivantes

Annexe III :

- 6(c) Alliage de cuivre contenant jusqu'à 4 % de **plomb** en poids

REACH (UE, R.-U.)

Ce produit est un article complexe qui n'est pas conçu pour le rejet intentionnel de substances. À notre connaissance, les matériaux utilisés sont conformes aux exigences du règlement REACH. Le manuel du produit fournit des informations et des instructions pour garantir le stockage, l'utilisation, l'entretien et la mise au rebut du produit en toute sécurité, y compris les exigences basées sur des substances.

Article 33.1 Déclaration (UE, R.-U.)

Ce produit contient des substances de la liste candidate des substances extrêmement préoccupantes (SVHC) à une concentration supérieure à 0,1 % masse/masse par article, comme précisé par l'arrêt de 2015 de la Cour de justice européenne dans l'affaire C-106/14.

- Plomb (Pb)
Cette substance est présente dans certains composants en laiton.


Exigences supplémentaires applicables

Le produit est repris et conforme aux exigences de :

2012/19/UE

Directive relative aux déchets d'équipements électriques et électroniques (DEEE)

材料成分声明

部件名称	有害物质					
	铅	汞	镉	六价铬	多溴联苯	多溴二苯醚
						
铜衬套轴承	X	O	O	O	O	O

表示该有害物质在该部件的所有均质材料中的含量低于标准规定的限量要求。表示该有害物质在该部件的至少一种均质材料中的含量超出标准规定的限量要求。

This page has been intentionally left blank.

